



无堵塞设计 干湿两用稳定运行

ASW系列潜污泵



ANDRITZ

ANDRITZ为您的行业 提供泵解决方案



水



制浆造纸



电力



通用工业

安德里茨专注于高品质水泵的研发和制造,为各个行业全方位提供从标准化产品到量身定制的解决方案。我们的泵在全球范围内成功运行,应用领域包括市政饮用水供应、废水处理、工业用水输送和一些大型基础设施项目,如灌溉、海水淡化、和调水项目。

在防洪、灌溉和调水项目中,安德里茨不仅提供大型和坚固的水泵,还提供完整的系统和泵站解决方案。作为制浆造纸行业的领先供应商,我们凭借深厚的工艺专长,为客户提供能够提升生产流程稳定性和能源效率的泵送解决方案。我们的产品组合包括全系列坚固耐用的流程泵和创新的中浓泵,并配有先进的系统以避免纤维损耗。值得一提的是,我们的双吸式流浆箱泵采用创新工艺制造,配备低脉冲叶轮,效率高达93%。因此,它们能在造纸过程中提供最佳性能。

秉承可持续发展理念,安德里茨为私营、市政、工业及商业领域提供可靠的小型水利发电设备和泵水轮机解决方案。我们多元化的产品组合确保能源生产兼具经济效益与生态可持续性。凭借在抽水蓄能领域的专业优势,我们的泵类产品覆盖从高扬程到大流量的广泛应用范围,充分彰显工程实力。

我们的泵系列以先进和可靠的设计,高效率 and 可持续发展的特点闻名,适用于各种工况苛刻的行业,包括制糖、淀粉、赖氨酸、乙醇、制氢、化肥、矿山、海洋工业和一般加工行业。

另外,安德里茨提供适用工业物联网的卓越泵技术,以增强过程监控,从而反映了我们对高端解决方案的承诺。

卓越的泵送技术

170多年来,安德里茨已成为设计能力与创新的代名词。我们的产品坚固耐磨,其在效率、使用寿命、维护便捷性及经济效益方面均能满足客户的严苛标准,并在全球各类工业应用中表现卓越。安德里茨的高标准,源于数十年在水力机械设计领域的深厚积淀与广泛的专业知识。我们始终提供一流产品与服务为宗旨,确保客户获得持久满意的体验。

安德里茨ASW系列潜污泵

安德里茨ASW系列泵是配备潜水电机的污水泵,专为污水行业设计。该系列泵的核心部件在于其叶轮配置,可选半开式叶轮(N、S)、闭式叶轮(C)、涡流叶轮(V),每种类型对提升泵性能都至关重要。经优化的水力设计进一步提高了泵效率,并显著降低能耗。该系列采用符合IEC 60034-30 IE3标准的高效能IP68潜水电机。此外,可选配的内置冷却夹套能确保电机即使未持续或未完全浸没时仍获得有效冷却,从而维持最佳工作温度与运行可靠性。

为应对腐蚀性与磨蚀性介质,本系列泵可选配不锈钢材质,显著提升设备耐久性与使用寿命。客户可根据具体工况需求,选择最匹配的叶轮型号、材质及冷却配置。此外,模块化设计有效减少了零部件数量,使维护保养更为简便。

应用领域

- 污水管理
- 工业水系统
- 污水输送
- 污水处置
- 污水处理厂
- 污泥处置
- 污泥处理
- 市政污水

产品优势

- 无堵塞水力设计
- 便捷的安装系统便于维护
- 优秀的污物处理能力
- 模块化设计
- 运行可靠稳定
- 高效节能
- 多重监控与保护功能

产品参数*

- 出口口径DN80 ~ 800mm
- 流量可达 9,000 m³/h
- 扬程可达 90 m
- 效率可达 85%
- 出口压力可达 PN16
- 配备IP68潜水电机
- 安装深度:最大20 m

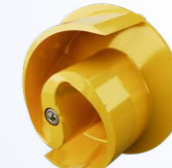
*以上为规划范围内数据,范围外可根据项目定制。



闭式叶轮
(C)



半开式叶轮
(N)



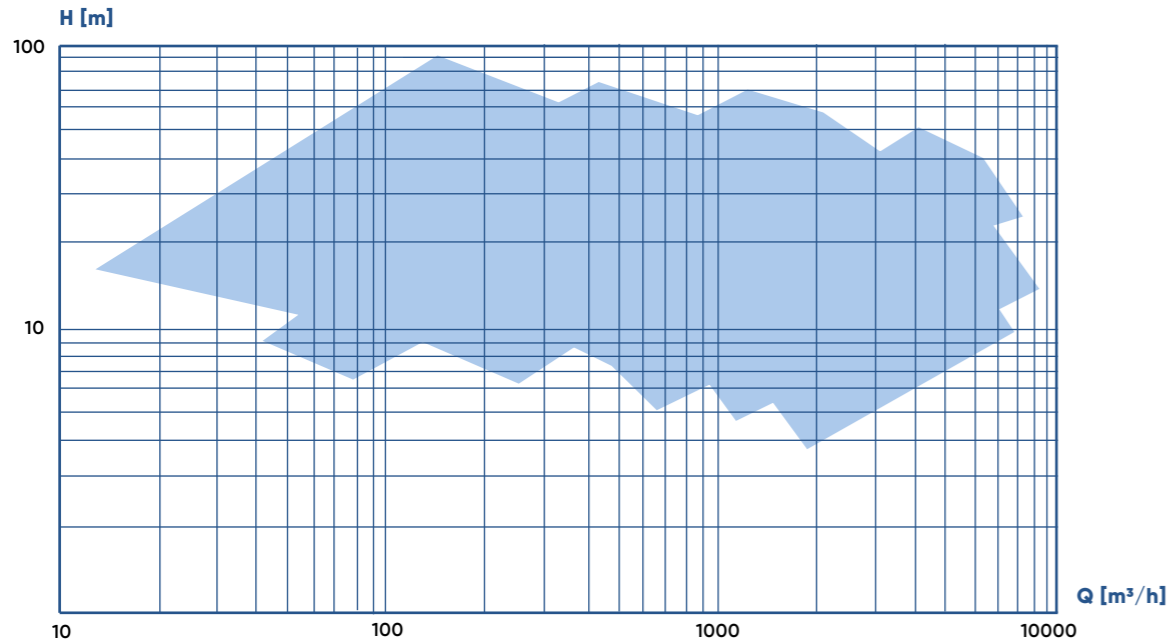
涡流叶轮
(V)



半开式叶轮
(S)



ASW系列潜污泵

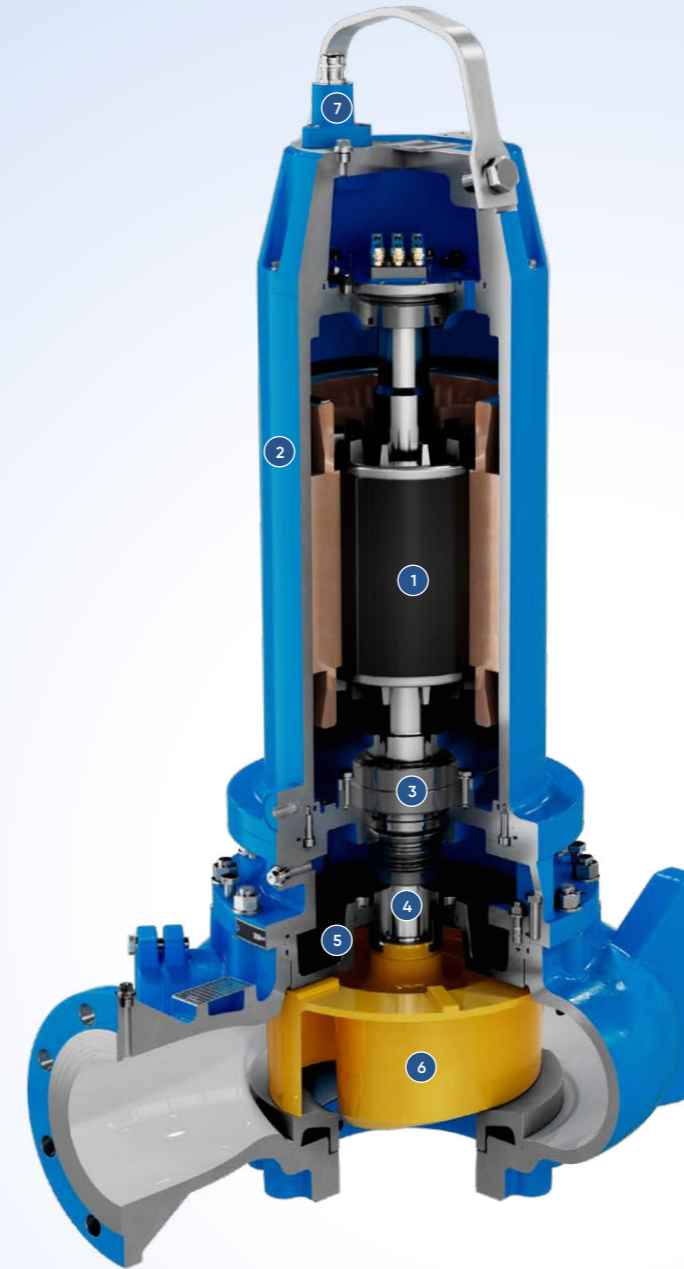


材料组合

ASW 系列	EN-GJL-250	EN-GJS-400-15	1.4474	1.4404	1.4462	1.4021	1.4517 M
泵壳	■		■				
叶轮			■				■
耐磨环				■			
前衬			■				■
泵盖	■		■				
油室		■	■				
轴					■	■	
电机外壳	■		■				
出口弯管	■		■				

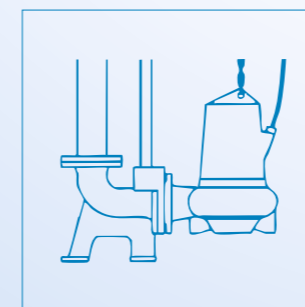
*如需耐腐蚀材料配置, 请根据具体介质联系ANDRITZ

欧洲标准		美国标准	
型号	名称	等级	UNS
5.1301	EN-GJL 250	/	Class 40B
5.3105	EN-GJS-400-18	/	Class 60-40-18
1.4474	GX4GrNiMoN26-5-2	1A	J93370
1.4404	X2CrNiMo17-12-2	316L	S13603
1.4021	X20Cr13	420	S42000
1.4517 M	GX2CrNiMoCuN26-6-3-3	ASTM A890 Grade 1B	J93372
1.4462	X2CrNiMoN22-5-3	ASTM A789 Grade S32205	S32205

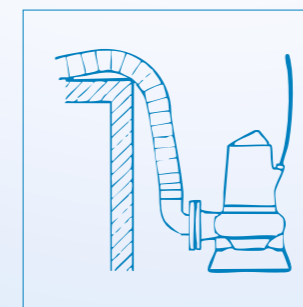


- 1 **IP68 潜水电机**
 - 采用符合IE3能效标准的优质高效电机
 - 多重监控: 过热或泄漏时自动预警
- 2 **冷却夹套 (可选配置)**
 - 封闭式冷却系统
- 3 **轴承**
 - 免维护自润滑轴承
- 4 **机械轴封**
 - 串联式双道机械密封
- 5 **泵盖**
 - 优化冷却流道设计确保高效热交换
- 6 **叶轮设计**
 - 针对不同的工况适配不同类型叶轮
- 7 **电缆接口**
 - 独特密封设计, 保障持久有效密封

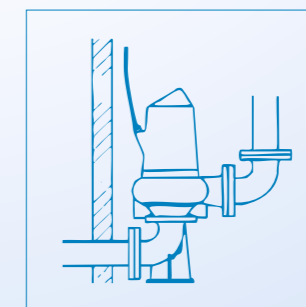
多种布置方式



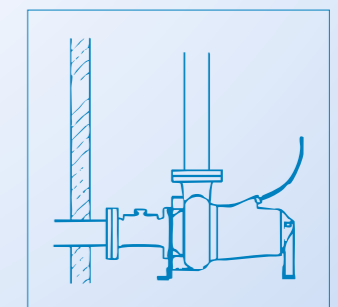
耦合安装 (湿)



移动安装 (湿)



立式安装 (干)



水平安装 (干)

卓越防堵性能, 保障稳定运行

您是如何确保污水泵永不堵塞?

我们的ASW系列泵已通过德国DWA-A120-2标准严格测试——该标准是国际公认的污水泵性能评估规范。

测试模拟真实工况, 在一小时内按每立方米投入25、50及100片湿巾的梯度进行负载实验, 全程监测泵效率与运行稳定性。根据标准, 泵的DLTF (长期作业性能指数) 高于0.7即认定

为防堵性能可靠。而配备半开式(N型)与涡流(V型)水力部件的ASW系列泵, 其测试值持续稳定在0.9以上, 印证了极低的堵塞倾向与卓越的运行可靠性。

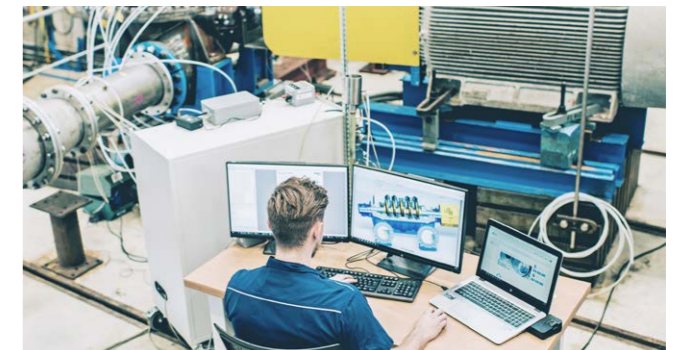
凭借坚固结构设计与经实践验证的性能, ASW系列泵即使在最严苛的污水工况下也能提供值得信赖的持续运行保障。



提高效率以获得竞争优势

设计与研发

随着我们产品所在领域客户需求的不断增加, 产品和服务的不断研发与优化越来越重要。产品的效率、灵活性、可靠性和延长使用寿命是现今市场上主要的挑战。我们致力于研发, 为我们在水力机械制造的领先地位奠定了基础。我们拥有的ASTROE水力实验室, 是全球三大具有独立仲裁权的试验机构之一, 我们的试验台精度达到世界领先水平, 目前在世界各地都研发与测试我们的泵。通过研发中心之间的联网, 我们在安德里茨集团内部实现持续的技术共享, 为客户创造价值。研发的主要工具是数值模拟方法以及实验室和现场的实验测量。先进的设备、高精度的测量仪器以及最新的模拟技术和强大的软件, 为安德里茨泵的水轮机的高技术品质打下了坚实的基础。



服务概述

- 提供原装备件
- 专业人员的调度
- 安装和开机
- 巡检
- 维修、大修、保养
- 专家对设备初期故障诊断
- 咨询和改造
- 性能和振动测量
- 故障和损坏分析
- 可行性分析
- 泵和系统的能源优化咨询
- 维修计划的准备
- 服务和保养协议
- 自动化和电力系统
- 电气设备
- 培训



创新自1852年

国际知名的安德里茨集团在泵设备制造领域已有超过170年的历史。我们为泵和泵站提供创新的有针对性的解决方案。我们在水力机械制造方面丰富的经验以及全面的技术诀窍，为安德里茨高标准的泵打下坚实的基础。优质和高效的产品以及对客户需求的了解，使我们成为全球泵送解决方案的首选合作伙伴。从研发、模型试验、设计、制造、项目管理和售后服务到培训，安德里茨为客户提供全方位的服务。我们也提供现场完整的开机服务，以确保我们的客户得到最大的支持。您的满意是我们一直的目标，欢迎亲自来试试看吧！

欧洲

ANDRITZ AG
Stattegger Strasse 18
8045 Graz, Austria
p: +43 316 6902-2509
f: +43 316 6902-413
pumps@andritz.com

ANDRITZ Pumps Germany GmbH
Marie-Curie-Straße 19
73529 Schwäbisch Gmünd,
Germany
p: +49 7171 609-0
f: +49 7171 609-287
ritz@andritz.com

ANDRITZ Hydro SRL
Polígono Industrial La Garza 2
Carretera de Algete M-106, Km. 2
28110 Algete
Spain
p: +34 91 6636 409
f: +34 91 425 1001
bombas.es@andritz.com

亚洲

安德里茨(中国)有限公司
中国广东省佛山市三水区乐平中心科技
工业区B区83号
电话: +86 0757 6663-3102
atc_pumps@andritz.com

ANDRITZ Technologies Pvt. Ltd.
S.No. 389, 400/2A & 400/2C, Padur
Road, Kuthambakkam Village,
Poonamallee Talluk, Thiruvallur
District -600124, Chennai, India
p: +91 44 4399-1111
pump.in@andritz.com

ANDRITZ FZCO
Building 6WA - Office No. 329
54522 Dubai,
United Arab Emirates
p: +971 506 069 884
dubai@andritz.com

南美洲

ANDRITZ HYDRO
Alameda Tocantins 350,
120 andar 06455-020,
Barueri, SP - Brasil
p: +55 11 4133-0000
f: +55 11 4133-0037
bombas.br@andritz.com

北美洲

ANDRITZ Inc. 5405 Windward
Parkway, Suite 100W Alpharetta
Georgia 30004-3894m
United States of America
p: +1 770 640-2500
f: +1 770 640-9454
pumps.us@andritz.com

ANDRITZ.COM/PUMPS

ANDRITZ

本宣传册中的所有数据、信息、陈述、图片和图表说明均不会对安德里茨股份有限公司及其关联公司产生任何义务与责任，亦不构成本文提及的任何设备和/或系统的销售合同的组成部分。© 安德里茨集团 2025。版权所有。未经安德里茨股份有限公司或其关联公司事先书面许可，不得将本版权作品以任何形式或通过任何方式复制、修改或分发，或存储于任何数据库或检索系统中。未经授权擅自使用，不论目的为何，均构成对相关版权法律的违反。安德里茨股份有限公司，地址：奥地利格拉茨市斯塔特格大街18号，邮编8045。

