



泵

# 潜水应用的高效性

ASAT系列立式液下泵

**ANDRITZ**

# 安德里茨泵应用领域



水



制浆造纸



电力



通用工业

安德里茨专注于高品质泵的开发和制造，为各个行业全方位提供从标准化产品到量身定制的解决方案。我们的泵在全球范围内成功运行，应用领域包括市政饮用水供应、废水处理、工业用水输送和一些大型基础设施项目，如灌溉，海水淡化、和调水项目。

在防洪、灌溉和调水项目中，安德里茨不仅提供大型和坚固的水泵，还提供完整的系统和泵站解决方案。

作为制浆造纸行业的杰出供应商，我们利用强大的工艺专业知识提供泵解决方案，提高工艺稳定性和能源效率。我们的产品组合包括全系列坚固的流程泵和创新的中浓泵，其先进的系统可避免纤维损失。值得注意的是，我们的流浆箱泵采用创新方法制造，具有高达93%的效率和低脉冲性能。因此，它们在造纸过程中能提供最佳性能。

安德里茨致力于可持续发展，为私人、市政、工业和商业应用提供可靠的小型水力发电厂和用作涡轮机的水泵。我们多样化的产品系列确保了经济和生态可持续的能源生产。我们专用于水电储能的泵覆盖范围广泛，从高扬程到高流量，完全展示了我们的工程能力。

我们的泵系列以先进和坚固的设计，高效率 and 可持续发展的特点而闻名，适用于各种工况苛刻的行业，包括糖和淀粉、赖氨酸、乙醇、氢、化肥、矿山、海洋工业和一般加工工业。

另外，安德里茨提供支持工业物联网的卓越泵技术，以增强过程监控，从而反映了我们对高端解决方案的承诺。

# 潜水应用的最有效方法

170多年来，安德里茨在离心泵的设计和 innovation 上享有盛誉。安德里茨立式液下泵的技术久经考验，其高标准源于数十年水力机械设计的经验和广泛的工艺知识。我们的目标是为客户提供一流的产品和服务，以保证持续的客户满意度。

## 安德里茨立式液下泵

ASAT设计基于我们著名的ACP系列，使用相同的水力，在潜水泵送过程中提供最大的效率。半开式的耐磨的叶轮设计可输送含固体和浓度高达3.5%的介质。该泵适用于水和废水处理，以及脱水应用。不同长度的吸水管可以适应不同的浸没深度。该泵在效率、使用寿命、维护友好性和经济效益等多方面能满足客户最高的期望。

安德里茨泵的标准零件通用性高，并且质量久经考验。所有泵部件都是根据我们ISO认证车间的最高质量标准制造的。我们产品的卓越品质源于符合这些严格的要求。

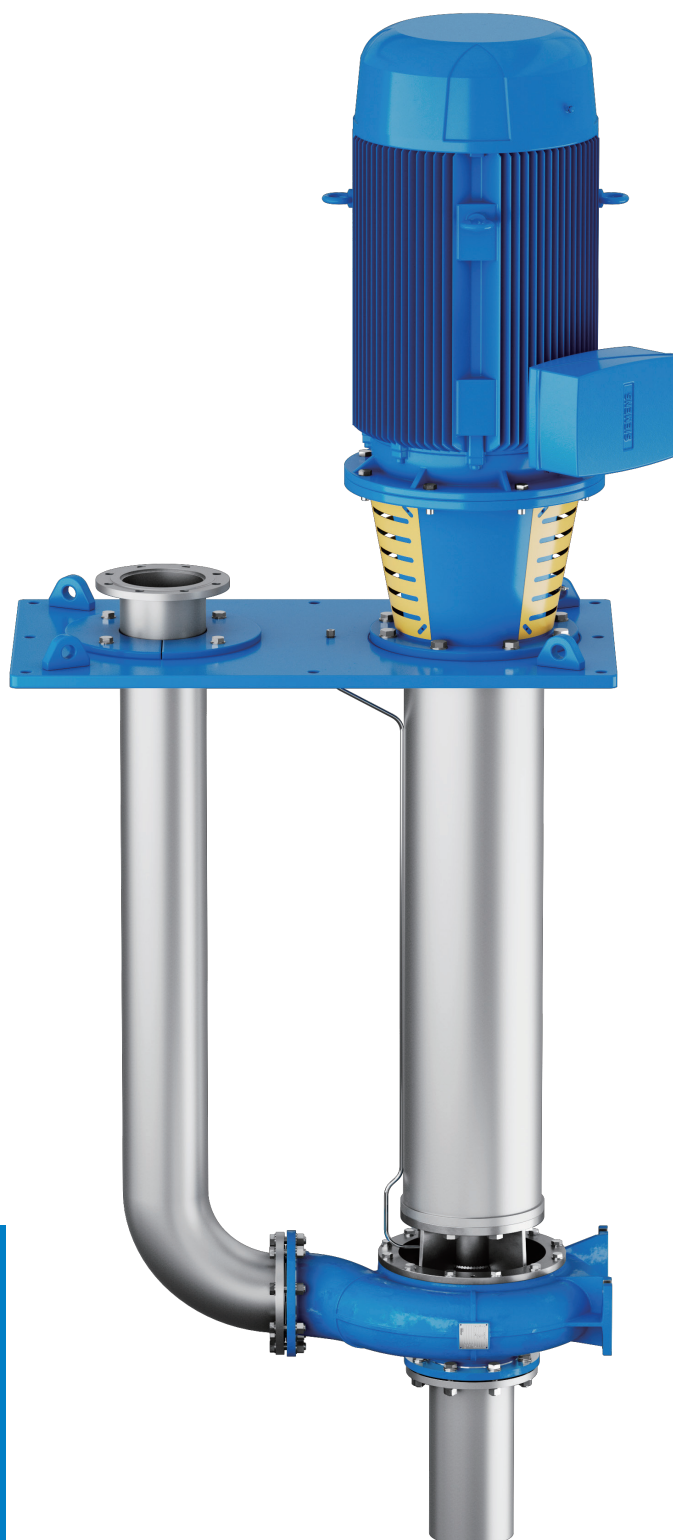
## 应用领域

- 水和污水管理
- 脱水应用
- 纸浆
- 腐蚀性研磨介质

### 产品参数\*:

- 效率高达88%
- 扬程可达115m
- 流量可达800 m<sup>3</sup>/h
- 压力可达16bar
- 温度可达120° C

\*以上均为参考数据，可根据项目定制

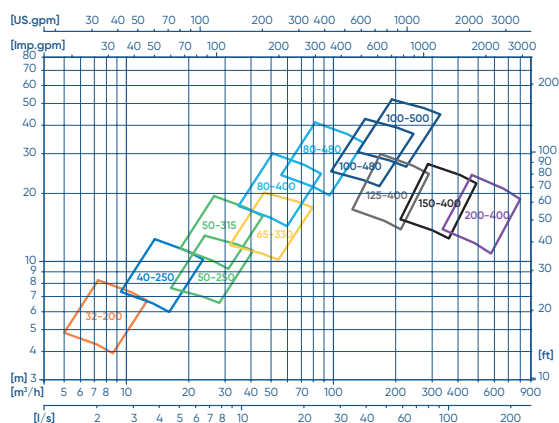


# ASAT系列立式液下泵

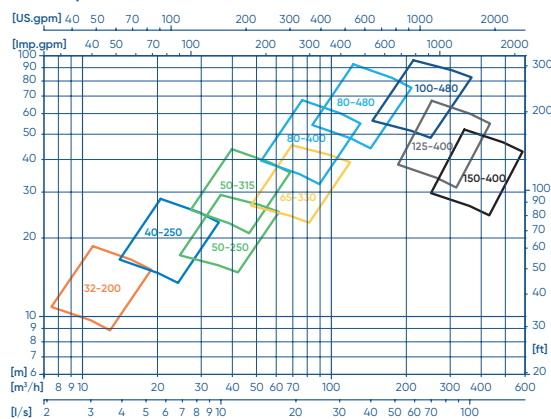
## 产品优势

- 适用各种潜水浸没深度
- 卓越的汽蚀余量性能
- 部分负载时性能优于行业标准
- 整个系列只有五种尺寸的轴承架
- 可用于工业物联网

1000rpm时的性能曲线



1500rpm时的性能曲线



## 材料组合

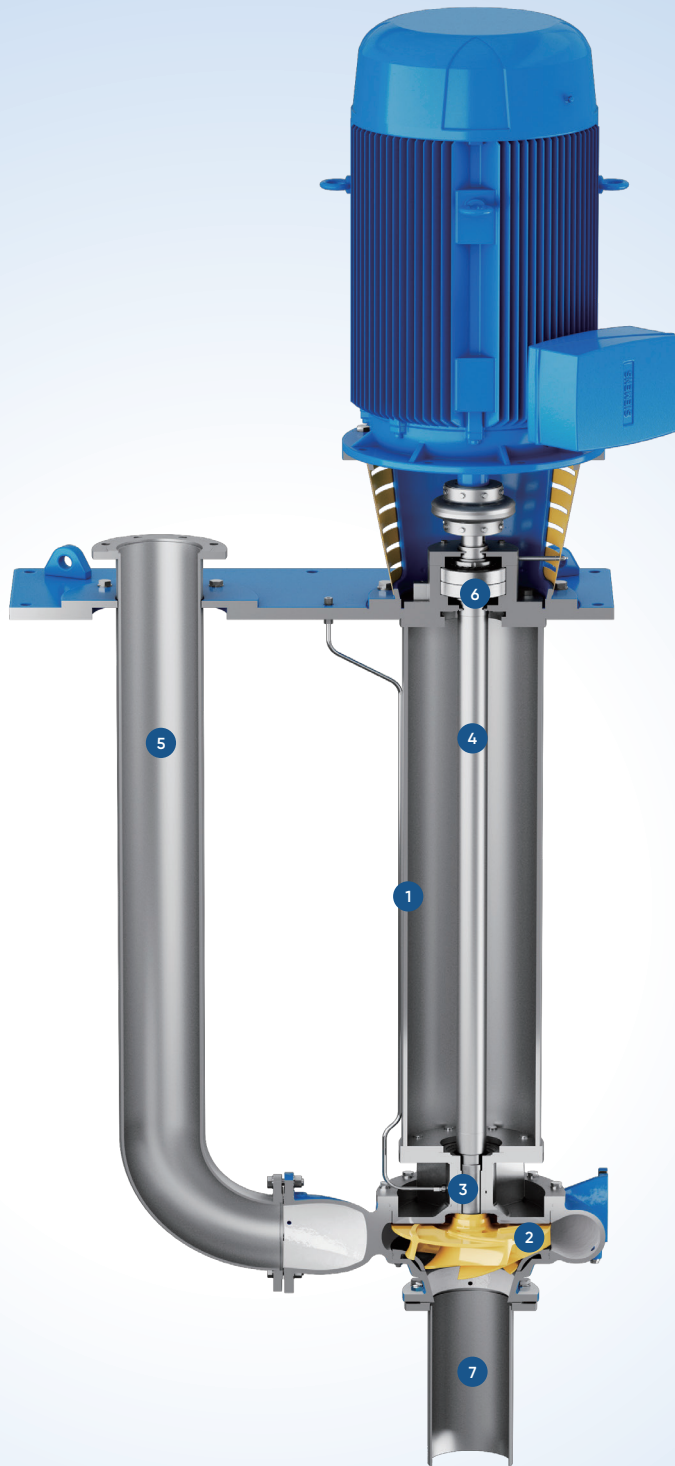
ASAT 系列	灰铸铁	不锈钢	双相不锈钢	超级双相不锈钢	碳钢
涡壳	■		■	按需	
壳盖	■		■		
轴		■	■		
叶轮			■	按需	
轴承座	■				
支撑管		■			■

### 欧洲标准

### 美国标准

材料	欧洲标准 编号	名称	美国标准 等级	UNS
灰铸铁	5.1301	EN-GJL-250	ASTM A48 Class 35 B	F10007
碳钢	1.0038	S235JR	ASTM A283 Grade C	K02401
不锈钢	1.4404	X2CrNiMo17-12-2	ASTM A276 Type 316L	S31603
不锈钢	1.4021	X20Cr13+QT700	ASTM A276 Type 420	S42000
双相不锈钢	1.4474	GX4CrNiMoN26-5-2	ASTM A890 Grade 3A	J93371
双相不锈钢	1.4462	X2CrNiMoN22-5-3	ASTM A789 Grade S32205	S32205
超级双相不锈钢	1.4517	GX2CrNiMoCuN26-6-3-3	ASTM A890 Grade 1B	J93372





**1 支撑管道**  
 • 标准安装长度1.2到2米。

**2 叶轮**  
 • 半开式叶轮

**3 滑动轴承**  
 • 良好的应急运行性能  
 • 低磨损  
 • 使用寿命长

**4 泵轴**  
 • 坚固的轴设计

**5 出口管道**

**6 角接触球轴承**

**7 入口管道**  
 • 可选  
 • 标准长度0.5米  
 • 根据需求提供不同尺寸

# 设计与研发

我们的ASTROE测试中心在水力开发和研究方面享有国际声誉。我们的实验室通过大量流体动力学(CFD)计算与试验，确保安德里茨各系列泵的高效性。

随着我们产品所在领域客户需求的不断增加，产品和服务的不断研发与优化越来越重要。产品的效率、灵活性、可靠性和延长使用寿命是现今市场上主要的挑战。我们致力于研发，为我们在水力机械制造的领先地位奠定了基础。我们拥有的ASTROE水力实验室，是一个国际知名的水力开发研究所。我们目前在世界各地都研发与测试我们的泵。我们的试验台是世界上最精确的，通过研发中心之间的联网，我们在安德里茨集团内不断传送专门的技术，以造福我们的客户。

研发的主要工具是数值模拟方法以及实验室和现场的实验测量。先进的设备、高精度的测量仪器以及最新的模拟技术和强大的软件，为安德里茨泵和水轮机的高技术品质打下了坚实的基础。



# 提高效率以获得竞争优势 — 泵产品服务

## 优化/现代化/可靠的运行

你们工厂的条件已经改变了，但你们的泵还是像以前那样运行，这样会造成能源浪费吗？你想优化你的系统来降低成本吗？安德里茨将会成为您的一个可靠的合作伙伴，并且为您提供解决方案和服务。

服务和维护在安德里茨有着悠久的传统，并不断补充产品组合。百年的专业知识不仅体现在具有创新解决方案和先进产品组合的服务中，而且还体现在经过专门培训的员工中，这些服务组合可以最佳地适应各自的客户需求。安德里茨擅长为泵提供维修服务，以实现提高在用泵的效率和对运行点改变的适应性。仅通过提高已安装泵20%的效率，已经可以实现巨大的节能潜力。我们的服务团队提供迅速、专业和可靠的协助，对其他制造商的产品同样适用。预订我们的服务，可以确保您的系统长期达到最佳运行的可靠性。

我们会与您一起进行专业的评估，从而创造一个透明的，并且是量身定做符合您需要的最佳解决方案。在检查您的工厂后，我们会判定它的节约潜力，并通过提高已安装泵的效率来实现。此外，这个单独地解决方案可以降低您的维护成本。您不必考虑人员，也不必考虑维修计划或工具。装配是按照规定的时间表并且在我们的训练有素的人员帮助下进行的。



### 服务概述

- 提供原装备件
- 专业人员的调度
- 安装与开机
- 检查
- 维修、大修、保养
- 专家对早期故障的机器检测
- 咨询与升级
- 性能和振动的测量
- 故障和损坏分析
- 可行性分析
- 泵和系统的能源咨询
- 维修计划的准备
- 服务和保养协议
- 自动化与电力系统
- 电子设备
- 培训



## 创新自1852年

国际知名的安德里茨集团已制造泵超过165年。我们为泵和泵站提供创新的有针对性的解决方案。我们在水力机械制造方面丰富的经验以及全面的技术诀窍，为安德里茨高标准的泵打下坚实的基础。优质和高效的产品以及对客户需求的了解，使我们成为全球泵送解决方案的首选合作伙伴。从研发、模型试验、设计、制造、项目管理和售后服务到培训，安德里茨为客户提供全方位的服务。我们也提供现场完整的开机服务，以确保我们的客户得到最大的支持。您的满意是我们一直的目标，欢迎亲自来试试看吧！

### 欧洲

ANDRITZ AG  
Stattegger Strasse 18  
8045 Graz, Austria  
p: +43 316 6902-2509  
f: +43 316 6902-413  
pumps@andritz.com

ANDRITZ Ritz GmbH  
Güglingstraße 50  
73529 Schwäbisch Gmünd,  
Germany  
p: +49 7171 609-0  
f: +49 7171 609 287  
ritz@andritz.com

### 北美

ANDRITZ HYDRO Corp.  
10735 David Taylor Drive, Suite  
500  
Charlotte NC 28262 USA  
p: +1 (704) 943 4343  
f: +1 (704) 943 0200  
pumps.us@andritz.com

### 南美洲

ANDRITZ HYDRO S.A.  
Av. Juruá 747, Alphaville Industrial  
06455-010, Barueri, SP - Brasil  
p: +55 11 4133-0000  
f: +55 11 4133-0037  
bombas-brazil@andritz.com

### 亚洲

安德里茨（中国）有限公司  
中国广东省佛山市三水区乐平中心科技  
工业区B区83号  
电话: +86 0757 6663-3102  
atc\_pumps@andritz.com

ANDRITZ Separation & Pump  
Technologies India Pvt. Ltd.  
S.No. 389, 400/2A & 400/2C,  
Padur Road, Kuthambakkam  
Village, Poonamallee Taluk,  
Thiruvallur District –  
600124, Chennai, India  
p: +91 44 4399-1111  
pump.in@andritz.com

### ANDRITZ FZCO

Dubai Airport Free Zone (DAFZA)  
Building 6WB – Office No. 642  
Dubai, United Arab Emirates  
T: +971 4 214 6546  
dubai@andritz.com

[ANDRITZ.COM/PUMPS](http://ANDRITZ.COM/PUMPS)

# ANDRITZ

本宣传册上的任何数据、信息、陈述、图片和图表说明均不会对安德里茨股份有限公司及其关联公司产生任何义务与责任，亦不构成本文提及的任何设备和/或系统的销售合同的组成部分。©安德里茨股份有限公司2019。版权所有。未经安德里茨股份有限公司或其关联公司事先书面许可，不得将本版权作品以任何形式或通过任何方式复制、修改或分发，或在任何数据库或检索系统内存储。未经授权擅自使用，不论目的均为违法。安德里茨股份有限公司，奥地利格拉茨Stattegger街，8045。

