

HYDRONEWS

No. 25 / 06-2014 • FRANÇAIS

MAGAZINE D'ANDRITZ HYDRO



VANNES

Sécurité et fiabilité tout au long de leur durée de vie (Page 05)

VIETNAM

Le pays émergent du sud-est asiatique (Page 08)

MUSKRAT FALLS

Équipement hydromécanique de la centrale et du déversoir pour un projet canadien (Page 14)

TATAR

Les unités 1 & 2 sont entrées en opération commerciale dans une centrale hydroélectrique en Turquie (Page 26)

www.andritz.com

ANDRITZ
Hydro

Dernières nouvelles

Chiffres clé 2013

Développement d'affaires

Entrée de commandes:

1'865,4 mio EUR

Carnet de commandes au 31 déc. 2013 :

3'722,4 mio EUR

Ventes : 1'804,8 mio EUR

Employés au 31 déc. 2013 : 7'445

Mali

ANDRITZ HYDRO a obtenu un contrat de SOGEM pour la révision de la centrale hydroélectrique de Manantali, située sur la rivière Bafing, un tributaire de la rivière Sénégal dans le sud-ouest du Mali.



Après des réparations mineures sur les différentes unités au cours des dernières années, le contrat comprend la rénovation complète de l'unité 3 et des modernisations sur les quatre turbines, alternateurs et régulateurs restants.

Angola



ANDRITZ HYDRO fournira l'équipement électromécanique de la nouvelle centrale hydroélectrique de Laúca en Angola à GAMEK (Gabinete de Aproveitamento do Médio Kwanza), un bureau du Ministère de l'Énergie et de l'Eau en Angola.

La nouvelle centrale sur la rivière Kwanza comprendra deux salles des machines pour lesquelles ANDRITZ HYDRO livrera six turbines Francis de 340 MW, ainsi que les alternateurs et l'équipement additionnel et une unité de 72 MW pour le débit réservé adjacent au barrage du site.

ANDRITZ HYDRO Ravensburg, Allemagne, est le responsable du projet dont la mise en service est prévue en 2017.

Autriche

ANDRITZ HYDRO a obtenu un contrat de VERBUND Hydro Power AG pour la réhabilitation complète de l'équipement secondaire de la centrale hydroélectrique de Spielfeld en Autriche.

Les excellentes relations avec notre client et les succès remportés par nos solutions d'automatisation ont été les raisons pour lesquelles ANDRITZ HYDRO a été choisi.

Pakistan

WAPDA a attribué un contrat à ANDRITZ HYDRO pour la fabrication et l'installation de trois turbines Pelton et de l'équipement électromécanique de la centrale hydroélectrique de Golen dans le nord-ouest du Pakistan.



Tous les travaux seront effectués par les équipes d'ANDRITZ HYDRO en Autriche, Chine, Suisse, Allemagne et Pakistan. L'opération commerciale de la centrale débutera en 2016.

Hydro News sur iPad

Depuis juillet 2013, Hydro News est disponible sur iPad. Où que vous soyez, il est maintenant possible de lire notre magazine clients, avec ou sans connexion, gratuitement sur l'App-Store.

Code QR pour télécharger le kiosque mobile Hydro News sur votre iPad.





08



24



26



10



23



31

SOMMAIRE

02 DERNIÈRES NOUVELLES

04 INTRODUCTION

REPORTAGE

05 Vannes

MARCHÉS

08 Vietnam

10 Brésil

NOUVEAUX PROJETS

12 Olivone, Suisse

13 Nam Lik 1, RDP du Laos

14 Muskrat Falls, Canada

15 Lysebotn II, Norvège

16 Peusangan, Indonésie

17 Revin, France

18 Dariali, Géorgie

19 Cethana et Fisher, Australie

20 Shardarinskaya, Kazakhstan

21 Safe Harbor, États-Unis

22 Kpong, Ghana

TECHNOLOGIE

23 EMEC, Ecosse

SUR SITES

24 Bajina Bašta, Serbie

25 Iovskaya, Russie

26 Tatar, Turquie

27 Palooona, Australie

28 ACTUALITÉS

34 ÉVÉNEMENTS

COUVERTURE :

Une vanne sphérique dans la centrale hydroélectrique de Tongbai, en Chine



Imprint

Publication : ANDRITZ HYDRO GmbH, A-1120 Vienne, Eibesbrunnnergasse 20, Autriche, Tél. : +43 50805 0

Responsable du contenu : Alexander Schwab **Équipe de rédaction :** Christian Dubois, Clemens Mann, Bernhard Mühlbacher, Jens Pätz, Edwin Walch

Gestion du projet : Judith Heimhlicher **Copyright :** © ANDRITZ HYDRO GmbH 2014, Tous droits réservés **Conception graphique :** Mise en page/production : A3 Werbeservice

Copies: 20'750 • Imprimé en allemand, anglais, français, espagnol, portugais et russe

Ce magazine contient des liens vers des vidéos se trouvant sur des sites externes dont nous ne pouvons influencer le contenu. Les opinions exprimées dans ces vidéos sont le point de vue du narrateur et ne reflètent pas les positions d'ANDRITZ HYDRO GmbH. Le créateur de la vidéo est responsable de l'exactitude de son contenu.



Chers partenaires

Comme le montrent les chiffres clés positifs et ce, malgré la baisse mondiale des investissements en 2013, **ANDRITZ HYDRO** est resté le leader du marché.

Les activités de projets à travers le monde concernant l'équipement électromécanique des centrales hydroélectriques étaient satisfaisantes en 2013, bien qu'à un niveau comparable à celui de 2012 et donc, en conséquence, en dessous du haut niveau atteint au cours des années précédentes.

L'énergie hydraulique est un facteur stable et fiable sur le marché mondial de l'énergie. Les raisons qui ont contribué à son succès sont la compétitivité de ses produits ainsi que l'application des dernières technologies, mais aussi les 7'500 employés responsables et qualifiés d'ANDRITZ HYDRO. Notre succès concerne tous les segments et toutes les régions du monde. En 2013,

en Europe, sur un marché traditionnellement compétitif, nous avons gagné de nombreux projets comme San Pedro II en Espagne, Upper Kaleköy en Turquie ou Komani en Albanie. Notre département de mini hydro compact a aussi renforcé sa position sur le marché avec des contrats dans des pays comme la Turquie, la Suisse, l'Italie et la Roumanie. Le marché le plus attrayant grâce à son énorme futur potentiel est l'Afrique. Des projets comme celui de Kpong au Ghana et Djoué en République du Congo en sont la preuve éclatante. Le contrat de la deuxième unité de la centrale hydroélectrique de Kindaruma au Kenya a aussi marqué une étape majeure dans l'attribution des projets.

Le marché des Amériques marque aussi un développement positif pour ANDRITZ HYDRO, tant au niveau des nouvelles constructions que des réhabilitations, avec d'importants contrats en Amérique du Nord comme Muskrat

Falls, Spray et Lower Notch au Canada, et en Amérique du Sud, Renance II au Guatemala et Barra Bonita au Brésil.

Sur le marché très compétitif de l'énergie hydraulique en Asie, les nouveaux contrats pour les projets de Peusangan en Indonésie, Nam Lik au Laos, Shar-darinskaya au Kazakhstan, Dariali en Géorgie, Gongri en Inde et Whakamaru en Nouvelle Zélande sont la preuve des avantages d'une forte présence locale.

Le développement continu de nos technologies, un personnel dévoué, une présence locale ainsi que la conformité de nos contrats de projets pour la plus grande satisfaction de nos clients sont les piliers d'ANDRITZ HYDRO. En raison de la confiance généreusement placée en nous, nous jugeons qu'ANDRITZ HYDRO est idéalement préparé pour les années à venir.

Avec nos sincères remerciements

M. Komböck

H. Heber

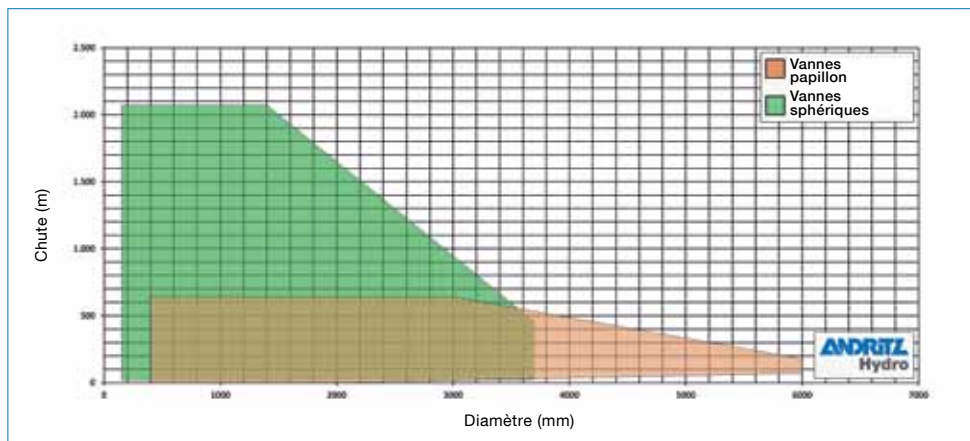
W. Semper

Vannes

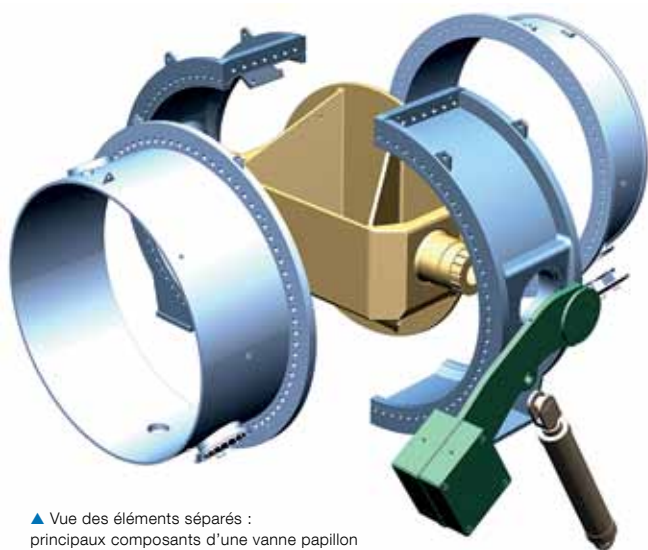
Sécurité et fiabilité tout au long de leur durée de vie

Depuis près d'un siècle, les vannes ont résisté aux conditions d'opération dans les centrales hydroélectriques en remplissant des tâches variées : de la sécurité des éléments de la centrale ou des conduites forcées aux joints étanches des conduites à des fins de maintenance sur la machinerie hydraulique.

En plus des vannes sphériques ou papillon décrites dans les produits d'ANDRITZ HYDRO ci-dessous, la gamme comprend aussi différents



▲ Gamme des vannes d'isolement d'ANDRITZ HYDRO

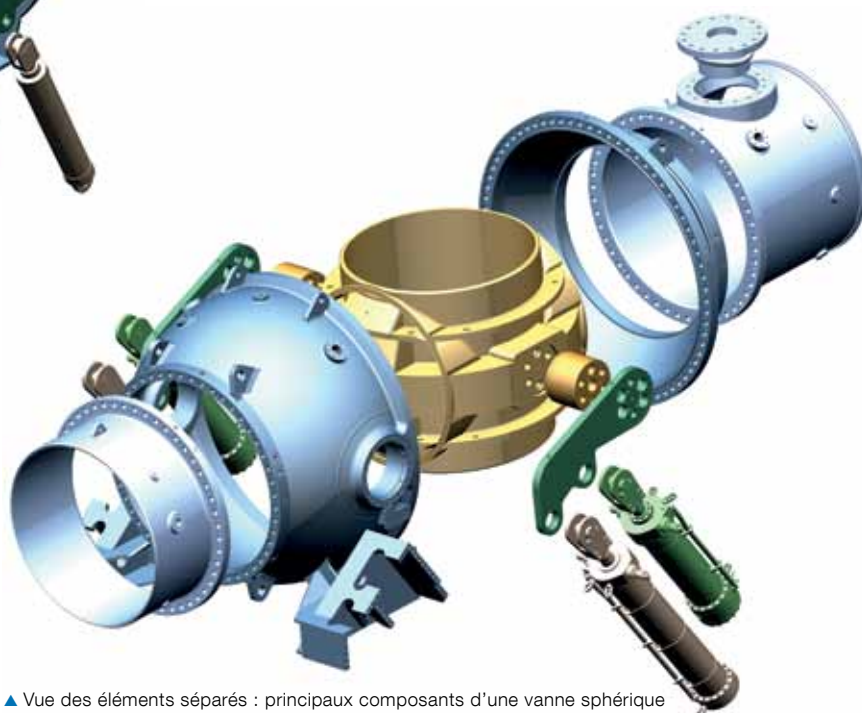


▲ Vue des éléments séparés : principaux composants d'une vanne papillon

types de vannes, comme les vannes guillotine ou vannes coniques. Les vannes sphériques sont principalement utilisées pour les hautes chutes et les vannes papillon pour les moyennes à basses chutes. Les limites indicatives pour chaque type de vanne sont montrées dans le diagramme ci-dessus. Grâce à leur débit bidirectionnel, ces vannes peuvent être utilisées avec des turbines pompes réversibles. Elles peuvent être équipées de joints de service et de maintenance permettant de réduire le temps d'arrêt de la centrale lors de la maintenance.

Conception

Lors de la conception, les critères les plus importants sont la sécurité et la fonctionnalité. Des vérifications sont effectuées selon les exigences des clients et les normes internationales comme ASM ainsi que les instructions internes d'ANDRITZ HYDRO. Les vannes d'ANDRITZ HYDRO offrent de nombreuses et attrayantes caractéristiques techniques innovantes.



▲ Vue des éléments séparés : principaux composants d'une vanne sphérique

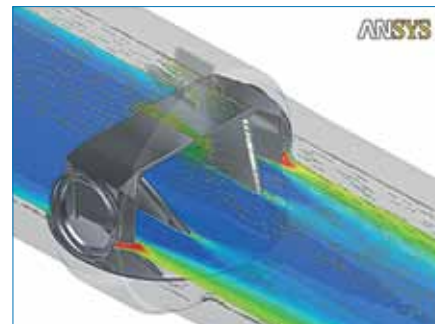
Parmi ces caractéristiques, ANDRITZ HYDRO offre un système de détection d'auto-oscillation (pulsation de pression auto-excitée avec amplification des amplitudes pouvant provoquer la rupture de la conduite forcée). En ouvrant ou en fermant le joint de maintenance, le système oscillant est désamorçé. Cependant, les dommages causés par l'auto-oscillation peuvent être évités grâce à une fonction qui peut être entièrement automatisée ou manuelle après une alarme.

Récemment, la conception de la principale vanne de garde papillon pour la CHÉ de Cerro del Águila au Pérou a été réalisée (DN 3150 mm/PN 36 bar). Dans cette application de haute pression, ANDRITZ HYDRO a réussi une réduction substantielle des pertes de

charge de la vanne d'environ 15%, grâce à des boucles d'optimisation utilisant le calcul CFD et prenant comme base les résultats d'essais modèles existants pour la géométrie du disque de la vanne.

De plus, cette conception propose un système de surveillance des fuites du joint de maintenance permettant à l'opérateur de vérifier l'étanchéité avant le démontage, améliorant ainsi la sécurité du personnel de maintenance.

La vanne sphérique de la CHÉ de Teesta Urja en Inde (DN 1'900 mm/PN 90 bar) est exposée à de grandes concentrations de sédiments agressifs contenus dans l'eau de la rivière et est en conséquence sujette à l'érosion. C'est pourquoi les principaux composants



▲ CFD pour les analyses des pertes de charge sur les disques des vannes biplans

des joints de service et de maintenance ont été livrés avec un revêtement de carbure de tungstène, augmentant significativement l'intervalle entre deux opérations de maintenance.

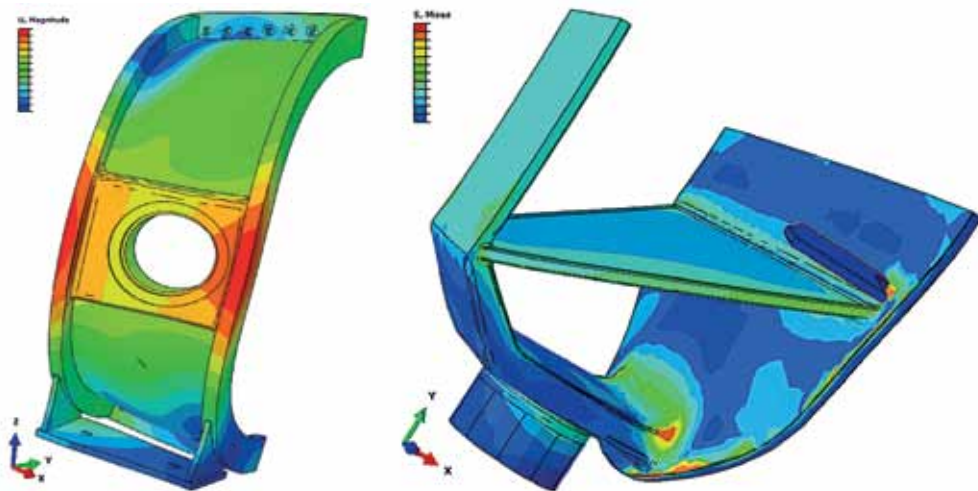
Fabrication, installation et mise en service

Les centres de compétence technique désignés pour les vannes sphériques et papillon d'ANDRITZ HYDRO sont situés à Ravensburg en Allemagne et à Linz en Autriche. Les exigences les plus strictes sont en vigueur en ce qui concerne la qualité des matériaux et la fabrication ainsi que les tolérances d'usinage lors du procédé de fabrication.

Les principaux composants sont des structures coulées, forgées ou soudées sur la base des critères d'évaluation de pression et de taille.

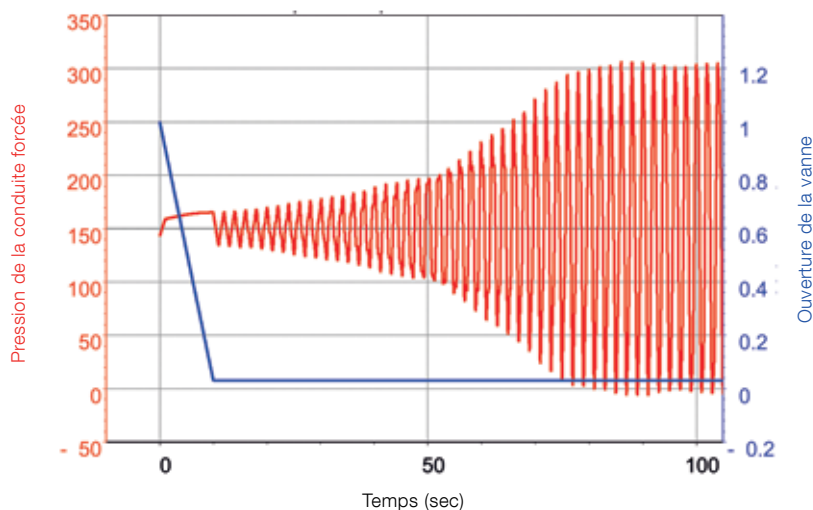
Les techniques modernes de soudage de proximité (par exemple par arc submergé ou faisceau d'électrons) sont appliquées sur les éléments de forte épaisseur afin d'assurer la compétitivité des coûts de production. Ceci réduit la quantité de matériaux de remplissage et, en conséquence, minimise aussi les déformations.

Afin de faciliter l'installation des vannes sur site, la fonctionnalité de chaque composant ainsi que le système complet sont vérifiés au cours des travaux d'assemblage en atelier (y compris les essais de pression et d'étanchéité). La mise en service assure une mise en place correcte et l'optimisation des paramètres d'opération, par exemple le réglage des temps de fermeture de la vanne afin d'éviter l'effet « coup de bélier », inacceptable sur la conduite.



▲ Analyse par éléments finis des contraintes et vérifications de déformation

▼ Simulation des pulsations de pression dues à l'auto-oscillation





▲ Vanne sphérique pour la centrale hydroélectrique d'Herdecke lors des travaux d'assemblage en atelier

▲ Vanne sphérique pour la centrale d'Herdecke : fin des essais d'étanchéité après service

Service

Lors de l'opération, les vannes sont exposées à de grandes variations de charge, mais les années sont moins critiques que le nombre effectif de variations de charge. Actuellement, la machinerie hydraulique et ses vannes sont soumises à un nombre croissant de cycles d'arrêt et de départ dus aux changements de demande du réseau, bien que leur conception et leur disposition soient calculées pour bien moins de cycles. C'est pourquoi la maintenance des vannes et la réhabilitation sont essentielles afin de garantir la sécurité du fonctionnement et la disponibilité de toute la centrale.

L'évaluation des conditions des composants importants et les améliorations de conception peuvent être réalisées en coopération avec les clients lors d'une phase de pré-service destinée à optimiser la réhabilitation et sa durée. Par exemple, lors de la révision des vannes sphériques de la centrale d'Herdecke en Allemagne (DN 3'300 mm/PN 28 bar/170 tonnes), tous les composants ont dû subir des essais non-destructifs

et une documentation. ANDRITZ HYDRO a été à la hauteur de ce défi. L'usure et les zones défectueuses ont été évaluées en se référant à des mesures de rectification et de sécurité de fonction, discutées et définies par le client. Suite à la réalisation de la révision et du réassemblage de la vanne, l'étanchéité et les essais de fonction finaux ont immédiatement été réalisés en atelier, où une évaluation très précise a été obtenue.

Avec ce service, nos clients peuvent compter sur un fonctionnement sûr et sans problème au cours des années à venir.

La flotte des vannes d'ANDRITZ HYDRO dans le monde représente plus de 3'500 unités installées. Grâce à un siècle d'expérience en matière de vannes, combiné avec des recherches constantes et des efforts de développement, chaque taille, pression et défi technique peuvent être gérés individuellement, que ce soit pour de nouvelles applications ou des services.

Andreas Rippl
Tél. : +49 (751) 29511 538
andreas.ripppl@andritz.com

Markus Meisinger
Tél. : +43 (732) 6986 73158
markus.meisinger@andritz.com

CARACTÉRISTIQUES TECHNIQUES

Projets en cours de réalisation :

Cerro del Águila :

3 vannes papillon
Diamètre nominal : 3'150 mm
Pression : 36 bar

Nant de Drance :

2 vannes papillon
Diamètre nominal : 6'000 mm
Pression : 10 bar

Upper Tamakoshi :

1 vanne sphérique
Diamètre nominal : 2'500 mm
Pression : 90 bar

Teesta Urja :

6 vannes sphériques
Diamètre nominal : 1'900 mm
Pression : 89,3 bar



▲ La centrale hydroélectrique de Xekaman 3

Vietnam

Le pays émergent du sud-est asiatique

Situé entre l'Inde et la Chine, dans la région de l'Indochine, le Vietnam est en pays en plein développement.

Le Vietnam a une population en pleine croissance d'environ 90 millions de personnes vivant principalement le long des 3'400 km de côtes. Dans les régions montagneuses, vers la frontière avec le Laos et la Chine, se trouvent des minorités ethniques. Le pays a une histoire de plus de 2'100 ans, mais au 19e siècle le Vietnam a été intégré à l'Indochine française et est ainsi entré pour la première fois en contact avec l'Europe.

Partie de rien au début des années 1970, l'économie du pays est maintenant en plein essor. En 1975, seul 10%

▼ La baie de Ha Long



de la population avait accès à l'électricité. Actuellement, le taux d'électrification du Vietnam est de 97%. Le pays se concentre sur les énergies renouvelables, principalement l'énergie hydraulique qui produit 45% de l'électricité totale. Le but est de livrer plus de 20'000 MW d'énergie électrique au Vietnam et dans la région du Laos proche de la frontière au cours des prochaines années. En plus de l'électricité, d'autres industries travaillant à l'exportation (poivre, café, fruits de mer et produits high-tech) sont en train de gagner en importance au niveau international.

Représentation d'ANDRITZ HYDRO

Depuis plus de 15 ans, le bureau d'ANDRITZ HYDRO situé à Hanoi, la capitale, vend des équipements pour les nouvelles centrales hydroélectriques, réalise la gestion de projets et le soutien en pièces détachées et en services auprès des clients.

Journée des Clients

Face à la demande en approvisionnement électrique stable et à l'intégration sur un réseau indochinois, le Vietnam développe la construction de centrales

de pompage turbinage. Soutenant ces activités, ANDRITZ HYDRO a organisé une Journée des Clients en octobre 2013 à laquelle près de 60 personnes du Ministère de l'Industrie et du Commerce, des compagnies d'ingénierie, des clients privés et des institutions financières comme la Banque Mondiale et ADB ont participé.

Projets en cours

ANDRITZ HYDRO Vietnam est en train de réaliser les projets suivants : les centrales hydroélectriques de Chi Khe (2 x 20,5 MW, bulbe), Hang Dong A (2 x 8 MW, Pelton), Nam Can 2 (2 x 10 MW, Pelton), Nam Chim 1A (2 x 5 MW, Francis), Nam He (2 x 8 MW, Francis), Ngoi Phat (3 x 24 MW, Francis), Tra Xom (2 x 10 MW, Pelton), Thuong Kon Tum (2 x 110 MW, Pelton) et Xekaman I (2 x 142 MW, Francis). Entre-temps, les projets de centrales hydroélectriques de Suoi Lum (2 x 10 MW, Pelton) et Xekaman 3 (2 x 125 MW) sont entrés en fonction avec succès en 2013.

La centrale hydroélectrique de Chi Khe

Fin 2013, ANDRITZ HYDRO a obtenu une commande d'AGRIMECO pour la fourniture, la supervision et la mise en



▲ La signature du contrat de la centrale hydroélectrique de Xekaman

service de l'équipement électromécanique de la CHÉ vietnamienne de Chi Khe, équipée de deux turbines bulbes pour une capacité installée de 41 MW.

Situé sur la rivière Ca, à environ 150 km au sud d'Hanoi, ce projet a été développé par Agrita-Nghe Tinh Power JSC, constitué d'AGRIMECO et du groupe Tan Tao. ANDRITZ HYDRO fournira l'équipement électromécanique comprenant deux turbines bulbes, deux alternateurs horizontaux, les auxiliaires mécaniques, les systèmes d'énergie électrique et l'automatisation. L'énergie produite par la centrale de Chi Khe approvisionnera le réseau national via une nouvelle ligne de transmission dès décembre 2015.

La centrale hydroélectrique de Xekaman 1

En décembre 2013, ANDRITZ HYDRO a signé un contrat pour la livraison de l'équipement électromécanique complet destiné à la CHÉ de Xekaman 1, en RDP du Laos. Suite à la finalisation du projet de Xekaman 3, c'était la deuxième commande de Song Da Construction Corp of Vietnam et Viet-Lao Power Investment and Development Joint Stock Company à ANDRITZ HYDRO en une année. Xekaman 1 est



▲ La signature du projet de Chi Khe

le deuxième projet hydroélectrique en RDP du Laos soutenu par Viet-Lao Power Investment and Development JSC.

L'étendue des fournitures comprend deux ensembles de turbines alternateurs Francis, les systèmes de régulation, de protection, d'automatisation et les systèmes auxiliaires ainsi que le disjoncteur complet. Song Da Construction Corp of Vietnam, le principal actionnaire de Viet-Lao Power Investment and Development JSC et le contractant EPC, gèrera le transport local et le montage sous la supervision d'ANDRITZ HYDRO.

Une petite proportion de l'électricité produite est destinée à la consommation électrique dans les environs de la centrale, mais la majorité sera exportée au Vietnam. La finalisation du projet de Xekaman 1 est prévue en 2016.

ANDRITZ HYDRO Vietnam possède les

compétences pour des solutions sur mesure pour ses clients sur le marché compétitif de l'équipement électromécanique pour des centrales hydroélectriques de toutes tailles, de 1 MW à 1'000 MW. Nous considérons le Vietnam comme le marché potentiel de l'énergie hydraulique le plus important à ce jour.

Martin Koubek
Tél. : +43 (664) 6151486
martin.koubek@andritz.com

CARACTÉRISTIQUES TECHNIQUES

Chi Khe :

Puissance : 2 x 20,5 MW

Chute (max.) : 11,28 m

Vitesse : 100 t/min

Diamètre de la roue : 5'500 mm

Xekaman 1 :

Puissance : 2 x 145 MW

Chute (max.) : 105,4 m

Vitesse : 187,5 t/min

Diamètre de la roue : 4'128 mm



Brésil

Un pays avec un grand potentiel de modernisation hydroélectrique

▲ Le bureau d'ANDRITZ HYDRO Inepar

Le Brésil bénéficie d'un important potentiel en production d'énergie hydroélectrique et présentera de nombreux défis en ce qui concerne les infrastructures au cours des années à venir.

Actuellement, un grand nombre de centrales hydroélectriques brésiliennes fonctionnent depuis plus de 40 ans. De nombreuses centrales nécessitent des améliorations, offrant l'opportunité de moderniser et réhabiliter les équipements.

Les bureaux régionaux d'ANDRITZ HYDRO

ANDRITZ HYDRO possède à ce jour trois bureaux régionaux au Brésil, dont le dernier a été récemment inauguré. Ce nouveau bureau se trouve à Araçatuba, dans le nord-ouest de l'état de Sao Paulo.

Il se concentre sur la réalisation de travaux de services et de réhabilitation, accomplissant des tâches comme la rénovation et la réparation de turbines, alternateurs et équipements hydromécaniques, ainsi que des services auxiliaires électriques et mécaniques. Les projets couvrent une vaste gamme d'activités de maintenance, des petites interventions jusqu'à l'échange de quelques composants ou même le remplacement de tout un équipement. Les services ont pour objectif d'améliorer la productivité et d'augmenter le ratio coûts/bénéfices, la fiabilité et/ou la capacité de puissance, en améliorant donc aussi le retour sur capital investi.

Ce nouveau bureau se trouve dans une région stratégique : dans un rayon de 300 km autour d'Araçatuba se trouvent plus de 100 grosses unités de turbines et alternateurs, offrant un potentiel si-

gnificatif. Quelques-unes des plus importantes centrales hydroélectriques de la région sont Ilha Solteira, Três Irmãos, Jupia, Porto Primavera, Nova Avanhandava, Água Vermelha, Promissão, Ibitinga, Bariri, Barra Bonita, Rosana, Taquaruçu, Capivara, Chavantes, Estreito et Marimondo.

Le bureau régional compte de nombreux employés expérimentés et compétents venant de sociétés proposant la même gamme de services. Grâce aux nombreuses centrales hydroélectriques, la région offre aussi une force de travail bénéficiant des compétences pertinentes.

Le nouveau bureau d'ANDRITZ HYDRO permettra une meilleure intégration des services de terrain dans la structure de notre compagnie dans les domaines tels que l'ingénierie, la gestion de projet, les fournitures, le contrôle de qualité et autres. Cette intégration assurera la qualité des travaux de maintenance mineurs sur site et stimulera la réalisation de grands projets de modernisation et de réhabilitation avec des équipes composées à 100% d'employés d'ANDRITZ HYDRO, permettant d'obtenir la qualité, la dextérité et la rapidité voulues dans les projets de réhabilitation.

Projets en cours

Au cours des dernières années, ANDRITZ HYDRO a obtenu des contrats de modernisation au Brésil. Certains de ces projets de service et réhabilitation impliquaient des activités de services sur site devant se terminer en 2014 comme par exemple :

ANDRITZ HYDRO a obtenu un contrat pour la réhabilitation de l'alternateur et de la turbine Kaplan de 39 MW de la CHÉ de Barra Bonita 1 en dix mois (Hydro News 24). Mi 2013, Vigario a signé un contrat avec ANDRITZ HYDRO pour la modernisation de quatre pompes de 20 MW à la centrale hydroélectrique éponyme au Brésil.

Pour le projet de Mogi Guaçu, ANDRITZ HYDRO fournira un service de réparation sur l'alternateur et une turbine Kaplan de 3,5 MW. En janvier 2012, ANDRITZ HYDRO a reçu une com-



▲ Service de réparation de cavitation dans la centrale hydroélectrique de Taquaruçu



▲ Assemblage de l'enroulement dans la centrale hydroélectrique de Cachoeira Dourada

mande d'ENDESA pour la modernisation de trois alternateurs de la CHÉ de Cachoeira (Hydro News 23).

ANDRITZ HYDRO a de plus obtenu un contrat pour un service de réparation de cavitation dans diverses centrales hydroélectriques de DUKE Energy. Le contrat comprend les projets des centrales hydroélectriques de Canoas,

Jurumirim, Chavantes, Capivara, Salto Grande, Taquaruçu et Rosana.

Mário Cunha
Tél. : +55 (18) 3637 0100
mario.cunha@andritz.com

Rodrigo Parada
Tél. : +55 (11) 4133 0017
rodrigo.parada@andritz.com

CARACTÉRISTIQUES TECHNIQUES

Barra Bonita :

Puissance : 39 MW

Vigario :

Puissance : 4 x 20 MW

Mogi Guaçu :

Puissance : 3,5 MW

Cachoeira Dourada :

Puissance : 3 x 93 MVA

▼ Service sur une roue Kaplan du projet de Mogi Guaçu



Olivone

Remplacement des principaux composants d'une centrale en Suisse



▲ La salle des machines

ANDRITZ HYDRO a récemment obtenu un contrat d'Officine Idroelettrica di Blenio SA (OFIBLE) pour le remplacement complet des unités de production hydroélectriques de la centrale d'Olivone.

Le contrat comprend les essais modèles hydrauliques ainsi que la fourniture, la supervision de l'installation et la mise en service des équipements suivants :

- Deux turbines doubles horizontales Pelton à quatre jets
- Deux régulateurs de turbines
- Quatre vannes sphériques avec contrôle hydraulique
- Deux groupes hydrauliques pour le contrôle hydraulique et les vannes sphériques
- Deux alternateurs synchrones horizontaux avec système de refroidissement
- Quatre paliers d'alternateurs avec système haute pression et refroidissement d'huile
- Deux systèmes d'excitation brushless
- Deux contrôleurs de tension
- Deux barres de puissance de 12 kV.

Blenio Kraftwerke utilise l'énergie de la

rivière Brenno et de ses tributaires. Leurs centrales hydroélectriques, dont Luzzo, Olivone et Biasca, les bassins de stockage de Carassina, Luzzone et Malvaglia, ainsi que de nombreuses prises d'eau dans le bassin versant ont été construits entre 1956 et 1963. Le barrage de Luzzone a été réhaussé de 17 m entre 1995 et 1998, ce qui a augmenté sa capacité de stockage de 87 à 107 millions de m³.

Tout au long de ce projet, ANDRITZ HYDRO remplacera les deux turbines Pelton horizontales à deux jets de la centrale d'Olivone par deux turbines Pelton à quatre jets plus puissantes, optimisées pour les conditions hydrauliques actuelles. Les nouveaux alternateurs à perte réduite sont parfaitement adaptés à la plus grande capacité et vitesse de la turbine ; la nouvelle machinerie est conçue pour le contrôle primaire et secondaire.

En augmentant la puissance de la centrale d'Olivone, OFIBLE contribue à couvrir la demande croissante en énergie de pointe et opérer en réserve pour compenser l'imprédictible énergie éolienne et solaire.



▲ La centrale d'Olivone



▲ La signature du contrat

Le démontage des unités est prévu pour janvier 2016 (unité 1) et janvier 2017 (unité 2). Après une période de conversion d'une année, les unités remplacées devraient entrer en opération commerciale en février 2017 (unité 1) et février 2018 (unité 2).

Walter Scherer

Tél. : +41 (41) 329 54 40

walter.scherer@andritz.com

CARACTÉRISTIQUES TECHNIQUES

Puissance : 60,5 MW / 67 MVA

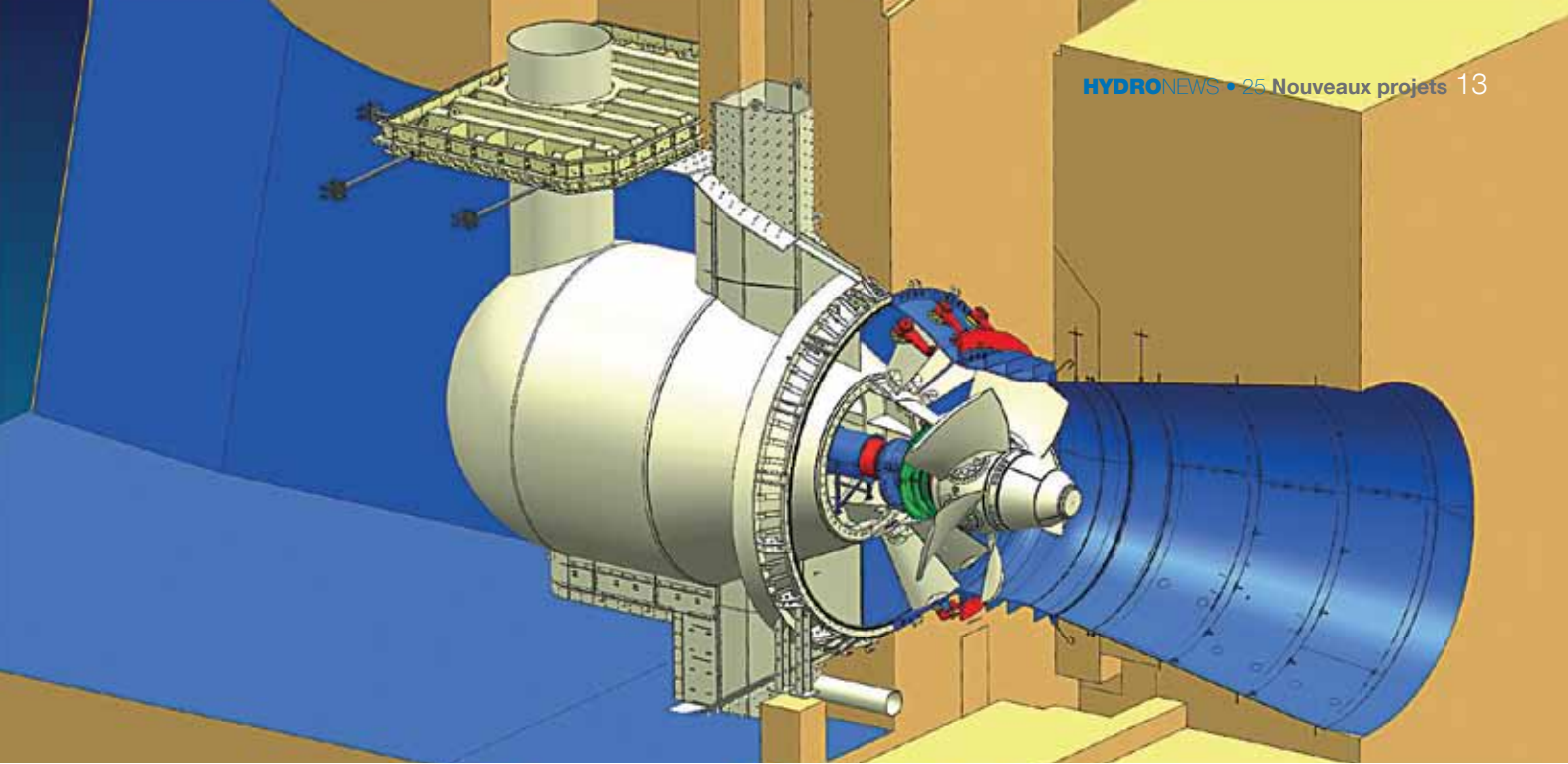
Tension : 12 kV

Chute : 582 m

Vitesse : 428,6 t/min

Diamètre de la roue : 2'709 mm





▲ Dessin schématique d'une turbine

Nam Lik 1

Commande pour une centrale hydroélectrique en République démocratique populaire du Laos

En juin 2013, ANDRITZ HYDRO a signé un contrat avec POSCO Engineering and Construction Ltd. (POSCO E&C) pour la fourniture, l'installation et la mise en service de l'équipement hydroélectrique de la centrale de Nam Lik 1, en République démocratique populaire du Laos.

La centrale hydroélectrique de Nam Lik 1 se trouve à 90 km au nord de Vientiane, dans la province de Vientiane. Conçue dans le but de protéger l'environnement en régulant le débit de la rivière, elle se trouve en aval du barrage de Nam Lik 1-2.

L'étendue des fournitures pour ANDRITZ HYDRO comprend deux turbines bulbe de 32,25 MW, les alternateurs horizontaux, les auxiliaires mécaniques, les systèmes d'énergie électrique, les vannes et l'équipement additionnel. Le projet de Nam Lik 1 a été développé par un consortium constitué de quatre membres : Nam Lik 1 Power Company

Ltd., PTT International Company Ltd., Hydro Engineering Copany Ltd. et POSCO Engineering and Construction Company Ltd. (POSCO E&C) qui est aussi le client d'ANDRITZ HYDRO et le contractant EPC désigné.

Le leadership mondial en technologie de turbine bulbe, la compétence technique, la grande qualité de l'équipement et des services fournis et particulièrement les références des projets en cours au Laos (Huay Ho, Nam Theun 2, Theun Hinboun, l'extension de Theun Hinboun, Xekaman 3, etc.) ont permis à ANDRITZ HYDRO d'obtenir ce contrat.

L'électricité produite par la centrale de Nam Lik 1 sera envoyée directement sur le réseau électrique national pour usage domestique, afin d'assurer l'approvisionnement en énergie électrique et de développer le futur potentiel qui dynamisera la croissance économique de la province de Vientiane. Les deux turbines bulbe de la centrale de Nam Lik 1 ont une capacité totale de

64,5 MW et répondront à la demande en électricité d'origine renouvelable d'environ 200'000 personnes. La centrale de Nam Lik 1 entrera en fonction en 2016.

Frank Mette
Tél. : +86 (10) 6561 3388 887
frank.mette@andritz.com

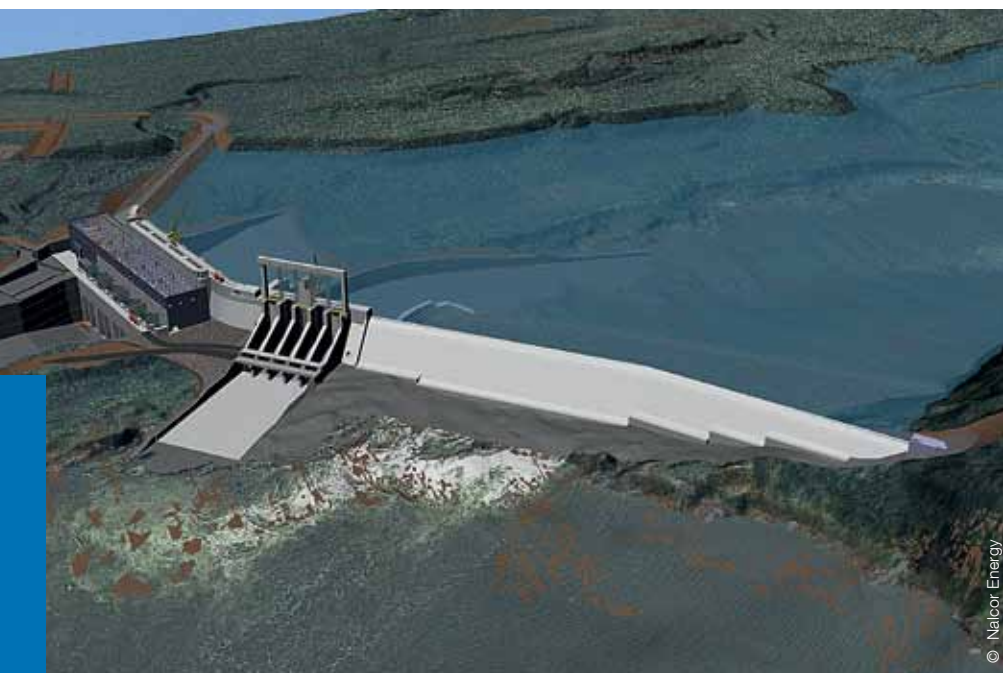
CARACTÉRISTIQUES TECHNIQUES

Puissance : 2 x 32,25 MW/39,30 MVA
Chute : 22,31 m
Vitesse : 166,70 t/min
Diamètre de la roue : 4'500 mm



Muskrat Falls

Équipement hydromécanique de la centrale et du déversoir pour un projet canadien



▲ Illustration conceptuelle de la centrale de Muskrat Falls

En décembre 2013, Nalcor Energy a attribué un contrat à ANDRITZ HYDRO pour la fourniture et l'installation de l'équipement hydromécanique de la centrale et du déversoir de Muskrat Falls.

Le projet de développement hydroélectrique de Muskrat Falls comprend une centrale de production, située sur la rivière Churchill, à environ 35 km à l'ouest de Happy Valley – Goose Bay au Labrador, Canada, ainsi que plus de 1'500 km de lignes de transmission et les infrastructures associées.

La rivière Churchill est une importante source d'énergie électrique renouvelable, cependant le potentiel de cette rivière n'a actuellement pas encore été entièrement développé. La centrale de Churchill Falls (5'428 MW) a commen-

cé à produire de l'énergie en 1971 en utilisant 65% de la capacité de production de la rivière. Les 35% restants sont situés sur deux sites se trouvant sur la partie basse de la rivière : Muskrat Falls et Gull Island.

L'étendue des fournitures du projet de Muskrat Falls pour ANDRITZ HYDRO comprend tout l'équipement mécanique, électrique et hydromécanique associé nécessaire au déversoir, à la prise d'eau et à l'aspirateur, soit les vannes wagon, les vannes de tête, les grilles à débris, les batardeaux, les systèmes de levage fixes et mobiles, les tours de levage et les bâtiments, le dégrilleur, certains auxiliaires électriques et mécaniques. Avec un poids total de 9'000 tonnes de matériel livré, c'est l'un des plus grands contrats de fournitures au monde. A cause de ce grand volume, les principaux compo-

sants fabriqués seront fournis par les sites d'ANDRITZ HYDRO au Canada, en Europe et en Chine.

ANDRITZ HYDRO a pour ambition de répondre à toutes les demandes de Nalcor Energy en ce qui concerne la sécurité, l'environnement, les délais et la qualité du matériel et de la main d'œuvre. A cette fin, les activités de surveillance de la qualité sont renforcées sur tous les sites de fabrication. C'est le deuxième contrat pour ANDRITZ HYDRO avec Nalcor Energy, après la fourniture de quatre turbines Kaplan de 206 MW et des alternateurs (Hydro News 23).

ANDRITZ HYDRO est heureux d'avoir assuré ce contrat qui représente un élargissement significatif de son portefeuille de produits sur le marché canadien.

François Gauthier
Tél. : +1 (514) 428 6785
francoys.gauthier@andritz.com

CARACTÉRISTIQUES TECHNIQUES

Poids total : 9'000 tonnes

8 sorties d'aspirateur

5 évacuateurs :

Vannes wagon : 10,5 m x 23 m

12 entrées d'eau :

Vannes wagon : 6,5 m x 20 m



Lysebotn II

Remplacement d'une centrale hydroélectrique existante en Norvège

▲ Le disjoncteur de la centrale hydroélectrique de Lysebotn

En décembre 2013, ANDRITZ HYDRO a signé un contrat avec Lyse Produksjon AS pour la construction de la nouvelle centrale hydroélectrique de Lysebotn II en Norvège.

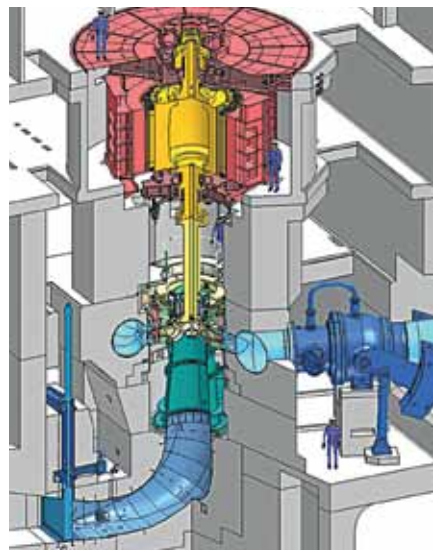
La centrale de Lysebotn II se trouve près de Stavanger dans le sud-ouest de la Norvège, à l'extrémité du fjord de Lyse. Cette destination touristique populaire est bien connue pour ses activités de plein air, le fjord de Lyse lui-même et ses impressionnantes formations rocheuses telles que Preikestolen, avec sa falaise de 600 m.

La centrale de Lysebotn II remplacera la centrale existante de Lysebotn. Le projet comprend la construction, la livraison et l'installation de la nouvelle centrale hydroélectrique avec une production annuelle moyenne estimée à 1,5 TWh. Ceci implique une augmentation annuelle de la production d'énergie d'environ 180 GWh (14%). La centrale hydroélectrique de Lysebotn II sera souterraine, avec une nouvelle conduite aval et un tunnel d'amenée d'eau alimentant les deux réservoirs alternatifs des prises d'eau, Strandvatn et Lyngsvatn. L'énergie sera produite par deux unités identiques avec des turbines à

haute pression Francis de 185 MW. Grâce à l'emplacement favorable des réservoirs, les unités de production sont conçues pour des arrêts et des démarrages fréquents afin d'optimiser les profits de la production d'électricité.

La modification du niveau d'eau et le choix du réservoir modifient la chute nette de 686 m à 618 m. ANDRITZ HYDRO livrera les turbines Francis de hautes chutes et les alternateurs ainsi que les structures hydromécaniques et

▼ Modèle schématique de la turbine et des composants mécaniques



le blindage acier. ANDRITZ HYDRO réalisera de plus les essais modèles des turbines Francis.

ANDRITZ HYDRO a obtenu ce contrat sur la base de ses projets réussis, son haut niveau d'efficacité et son expérience, particulièrement dans ce segment de marché des hautes chutes. La production devrait démarrer au printemps 2018.

Oliver Gielesberger
Tél : +43 50805 52638
oliver.gielesberger@andritz.com

CARACTÉRISTIQUES TECHNIQUES

Puissance : 2 x 185 MW/2 x 215 MVA

Tension : 13,8 kV

Chute : 665 m

Vitesse : 600 t/min

Diamètre de la roue : 2'550 mm



Peusangan 1 & 2

Premier grand projet hydroélectrique à Aceh, Indonésie

▲ Le lac Laut Tawar

En août 2013, ANDRITZ HYDRO a signé un contrat avec PT Perusahaan Listrik Negara (Persero) (PLN), producteur national d'électricité, pour les travaux électromécaniques dans les centrales de Peusangan 1 & 2.

Le projet se situe dans la région centrale de la province d'Aceh, dans le nord-ouest de l'île de Sumatra, à environ 280 km au sud-ouest de Banda Aceh. Les centrales de Peusangan 1 & 2 sont des centrales au fil de l'eau situées sur la rivière du même nom, adjacente au lac Taut Tawar.

Ce projet hydroélectrique est financé conjointement par Japan International Cooperation Agency (JICA) et le Gouvernement d'Indonésie. Nippon Koei Co., Ltd. du Japon est le consultant désigné à la supervision de la mise en place de ce projet.

L'étendue des fournitures pour les centrales de Peusangan 1 & 2 pour ANDRITZ HYDRO comprend deux turbines Francis verticales, les alternateurs, les transformateurs, les disjoncteurs 150 kV, les grues EOT et les auxiliaires mécaniques et électriques complets pour les centrales.

▼ La ville de Takengon



▲ L'équipe de signature du contrat

Le potentiel hydroélectrique de l'Indonésie est estimé à 75 GW. Actuellement, PLN utilise environ 3,9 GW dont 2,3 GW sont fournis par ANDRITZ HYDRO.

Les centrales hydroélectriques de Peusangan 1 & 2 seront les premiers projets de plus grandes centrales dans cette région avec une puissance annuelle prévue de 327 GWh. Une fois terminées, elles joueront un rôle important dans l'approvisionnement en énergie stable et renouvelable soutenant le développement de l'infrastructure de la région et améliorant la qualité de vie de la population locale.

ANDRITZ HYDRO est fier que son expertise mondiale d'avant-garde, ses contractants locaux et son savoir-faire en matière de réalisation lui permettent d'être le partenaire et le leader de marché pour les projets hydroélectriques en Indonésie.

ANDRITZ HYDRO a remporté ces contrats au cours de négociations face à deux compétiteurs internationaux. C'est un grand succès pour ANDRITZ

HYDRO qui renforce ainsi sa position de leader de marché en Indonésie. C'est le premier nouveau grand projet hydroélectrique avec PLN depuis la centrale de Musi en 2004 pour lequel ANDRITZ HYDRO avait livré les turbines et l'équipement auxiliaire. Le projet devrait être achevé fin avril 2017.

Gerhard Enzenhofer
Tél. : +62 (0) 21 3906929
gerhard.enzenhofer@andritz.com

CARACTÉRISTIQUES TECHNIQUES

Peusangan 1 :

Puissance : 2 x 23,1 MW / 26,5 MVA
Tension : 11 kV
Chute : 205,3 m
Vitesse : 600 t/min
Diamètre de la roue : 1'200 mm

Peusangan 2 :

Puissance : 2 x 22 MW / 25,3 MVA
Tension : 11 kV
Chute : 187,7 m
Vitesse : 600 t/min
Diamètre de la roue : 1'200 mm



Revin

Projet de réhabilitation d'un alternateur en France



▲ Dans la caverne

En octobre 2013, ANDRITZ HYDRO a signé un contrat avec Électricité de France (EDF), le principal producteur d'énergie en France, pour la réhabilitation des moteurs-alternateurs de Revin, l'une de ses plus grandes centrales hydroélectriques.

ANDRITZ HYDRO fournira l'ingénierie, la fabrication, la livraison et le montage des deux nouveaux stators, ainsi que la rénovation des deux stators existants.

La centrale hydroélectrique de Revin, mise en service en 1975, est située dans le nord-est de la France, dans la municipalité de Saint-Nicolas - Les Mazures, à quelques kilomètres de la frontière belge. C'est une centrale de pompage-turbinage très stratégique, la troisième plus grande de France (800 MW) et l'une des plus anciennes cen-

trales équipées de turbines Francis réversibles. Le projet Revin est le premier projet de réhabilitation d'alternateur pour ANDRITZ HYDRO en France depuis la centrale de Chastang en 2000. Ce projet nouvellement gagné est une opportunité pour ANDRITZ HYDRO de revenir sur le marché de la réhabilitation d'alternateurs en France, un marché qui était celui d'un puissant compétiteur depuis plus de 20 ans.

Ce projet est un grand défi pour ANDRITZ HYDRO par ses spécifications très strictes et les dimensions du stator. Tous les travaux de montage, dont l'empilage et le bobinage devront être réalisés localement dans la caverne et EDF demande que le personnel sur site soit si possible francophone.

L'étendue des fournitures pour ANDRITZ HYDRO comprend deux nouveaux stators pour les unités 1 & 2, un nouveau



▲ Unité 2 de la centrale hydroélectrique (moteur de démarrage en mode pompe)

cadre de stator, un ensemble de nouveaux bobinages de pôles et la rénovation de l'ensemble existant, de nouveaux freins, la rénovation des moteurs de démarrage et les stators des unités 3 & 4.

Les travaux de rénovation sur site débuteront avec l'unité 3 en mars 2015, suivi d'une unité chaque année. La réhabilitation de la centrale de Revin devrait être terminée en septembre 2018.

Charles Regy
Tél : +43 50805 52680
charles.regy@andritz.com

CARACTÉRISTIQUES TECHNIQUES

Puissance : 4 x 200 MVA

Tension : 13 kV

Chute : 240 m

Vitesse : 300 t/min

Diamètre intérieur du stator : 6'900 mm





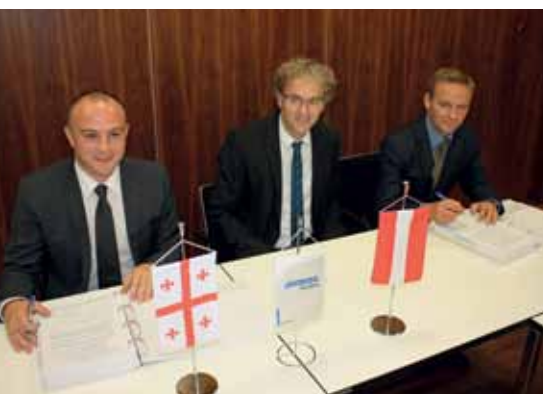
La prochaine grande étape sur le marché de l'énergie hydraulique en Géorgie

▲ Signature du contrat à Vienne en octobre 2013

En octobre 2013, ANDRITZ HYDRO a signé un contrat avec DARIALI JSC pour la construction de la centrale hydroélectrique de Dariali. Ce contrat représente une importante étape d'entrée sur le marché de l'énergie hydraulique en Géorgie.

La Géorgie est considérée comme l'un des plus attrayants marchés du futur pour l'hydroélectricité. Ceci se base sur trois faits : la rapide croissance économique et la libéralisation économique générale, la proximité du marché turc de l'électricité et le fait que seul 25% du potentiel technique réalisable d'environ 30 TWh par an a été développé.

▼ M. Zurab Alavidze (directeur général de DARIALI ENERGY JSC.), M. Wolfgang Köhldorfer et M. Josef Grininger lors de la signature du contrat



Afin d'utiliser ce potentiel, la société de construction nationale Peri Ltd., une institution de développement JSC Georgian Energy Development Fund (GEDF) et le fabricant de machines de forage Robbins, basé aux États-Unis, ont fondé la société DARIALI JSC.

La centrale hydroélectrique de Dariali est située à une altitude de 2'400 m, sur la rivière Tergi, dans le district de Qazbegi près de la ville de Stepantsminda, dans le nord de la Géorgie.

Le paysage est caractéristique de la région du Caucase, avec ses hautes montagnes et ses vallées profondes. La capacité de ce projet est de 108 MW et la production annuelle d'électricité est estimée à 500 GWh. Près de 70% de l'énergie sera produite entre mai et octobre.

La centrale hydroélectrique de Dariali est construite avec un canal ouvert de 2 km et un tunnel d'arrivée d'eau de 5,5 m de diamètre pour 5,6 km de long destiné à approvisionner la centrale située sur la rive droite de la rivière. L'étendue des fournitures et des services comprend l'ingénierie, la fourniture de 3 turbines verticales Pelton de 37 MW et de trois alternateurs de 43 MVA incluant les auxiliaires, l'installa-

tion et la mise en service. La chute nette est estimée à 371 m avec un débit d'eau évalué à 33 m³/sec.

Le facteur décisif et le point le plus difficile de ce projet sont le délai très court de 23 mois entre l'acceptation de la commande et la remise de la dernière unité, impliquant une gestion de la fabrication, une logistique et une gestion de projet sans failles.

Thomas Wolf
Tél : +43 (732) 6986 2704
thomas.wolf2@andritz.com

CARACTÉRISTIQUES TECHNIQUES

Puissance : 3 x 37 MW/3 x 43 MVA
Tension : 13,8 kV
Chute : 371 m
Vitesse : 375 t/min
Diamètre de la roue : 2'100 mm



Cethana et Fisher

Premier projet de rénovation majeure d'alternateur en Australie

En juillet 2013, ANDRITZ HYDRO a signé un contrat avec Hydro Tasmania, le premier producteur d'électricité et l'une des principales installations hydroélectriques en Australie, pour la fourniture de nouveaux stators d'alternateurs et d'équipements auxiliaires destinés aux centrales de Cethana et Fisher.

La centrale hydroélectrique de Cethana est une centrale souterraine, située sur la rivière Forth, dans le nord de la Tasmanie, en Australie. Avec la centrale de Fisher qui se trouve sur la rivière Fisher, ces deux centrales font partie de l'ensemble de centrales de Mersey Forth Power.

La centrale de Cethana est équipée d'un alternateur synchrone de 100 MW mis en service en 1971 et celle de Fisher d'un alternateur synchrone de 48 MW mis en service en 1973. Fonctionnant depuis plus de 40 ans, une réhabilitation, une augmentation de puissance et une modernisation des alternateurs sont nécessaires. Le contrat de rénovation comprend des nouveaux stators pour les unités, des nouveaux déflecteurs d'air et des supports de stator en interface avec l'alternateur

existant. Une analyse complète de l'alternateur permettra d'évaluer les composants qui peuvent être conservés, selon leur état et leur aptitude pour la durée de vie résiduelle.

Les difficultés de ce projet sont les restrictions d'accès et d'utilisation de grues dans la centrale de Cethana, nécessitant un alternateur conçu en 3 parties. L'assemblage des trois parties du stator sera réalisé sur site, au-dessus du rotor au moyen d'un système de vérins hydrauliques. Après assemblage, les parties du stator seront mises en place grâce à ces mêmes vérins.

La livraison du stator est prévue pour fin 2014 de façon à ce que les travaux sur site puissent commencer au début de l'année 2015. Ce projet est un contrat important pour ANDRITZ HYDRO qui est actuellement en train d'exécuter divers contrats de modernisation et de remplacement de turbines Kaplan et de systèmes de contrôle dans d'autres centrales appartenant à Hydro Tasmania.

Michael Stepan
Tél. : +43 8005 52627
michael.stepan@andritz.com



▲ Tunnel d'entrée de la centrale de Cethana



▲ Centrale hydroélectrique de Fisher

CARACTÉRISTIQUES TECHNIQUES

Cethana :

Puissance : 1 x 13 MVA

Tension : 13,8 kV

Vitesse : 200 t/min

Fisher :

Puissance : 1 x 48 MVA

Tension : 11 kV

Vitesse : 500 t/min

▼ Vue de l'ancien alternateur de Fisher



Shardarinskaya

Premier contrat majeur pour ANDRITZ HYDRO au Kazakhstan

En décembre 2013, ANDRITZ HYDRO a signé un contrat avec JSC « Shardarinskaya HHP », un subsidiaire de Samruk Energy, un fournisseur national d'énergie du Kazakhstan, pour l'augmentation de puissance de l'équipement électromécanique de la centrale de Shardarinskaya, mise en service à l'origine en 1967.

La CHÉ de Shardarinskaya se trouve sur la rivière Syr-Darya dans le sud du Kazakhstan, près de la frontière avec l'Ouzbékistan et le Kirghizistan, où les montagnes se fondent dans les vastes plaines entourant la mer d'Aral. Le réservoir de Shardara recouvre une surface totale de 900 km² avec un volume de stockage de 5,2 km³.

Le système de centrales de Shardara joue un grand rôle dans la stabilisation de l'approvisionnement en énergie dans le sud du Kazakhstan et il est vital pour l'irrigation de cette région. En décembre 2012, un accord de prêt a été signé entre JSC Shardarinskaya et la Banque Européenne pour la Reconstruction et le Développement (EBRD) qui finance ce projet. Un appel d'offres en deux

phases a alors été lancé. Après un rendez-vous de clarification technique et commerciale, ANDRITZ HYDRO a obtenu le projet lors de la seconde phase. En décembre 2013, le contrat est entré en force.

ANDRITZ HYDRO remplacera les quatre turbines Kaplan et augmentera le diamètre de la roue de 5 à 5,3 m. La puissance sera augmentée d'environ 20%, passant de 26 MW à 31,5 MW par unité. De plus, la commande comprend la fourniture de nouveaux alternateurs et du nouvel équipement d'automatisation, de contrôle et de protection ainsi que le remplacement de tout le système électrique et des autres éléments des installations auxiliaires de la centrale.

C'est le premier contrat majeur en Asie Centrale, une région au marché d'affaires très prometteur dans le futur proche et une étape pour ANDRITZ HYDRO. Les grandes centrales hydroélectriques construites à l'époque soviétique en Asie Centrale ont maintenant besoin d'être réhabilitées. Le développement économique positif de cette région au cours des dernières années a permis de rendre les réhabilitations



▲ La signature du contrat en décembre 2013

financièrement envisageables. La difficulté pour ANDRITZ HYDRO sera la mise en place locale efficace dans un bref délai. La mobilisation sur site est prévue en octobre 2014 et le démontage de la première unité commencera un an après la signature du contrat. La rénovation de la centrale devrait être terminée en juin 2017. Ce projet permettra au client et à ses partenaires régionaux de reconnaître la fiabilité des équipements et des services d'ANDRITZ HYDRO.

Wolfgang Thoma
Tél : +49 (751) 29511 422
wolfgang.thoma@andritz.com

CARACTÉRISTIQUES TECHNIQUES

Puissance : 4 x 31,5 MW/35 MVA

Tension : 10,5 kV

Chute : 22 m

Vitesse : 115,4 t/min

Diamètre de la roue : 5'300 mm

▼ La salle des machines





▲ Vue aérienne de la centrale hydroélectrique



▲ La salle des machines

Safe Harbor

Premier projet d'ANDRITZ HYDRO sur la rivière Susquehanna aux États-Unis

En septembre 2013, Safe Harbor Water Power Corp. a attribué un contrat à ANDRITZ HYDRO pour la rénovation de deux alternateurs de plus de 80 ans de la centrale de Safe Harbor, Pennsylvanie, aux États-Unis.

L'énergie produite par la centrale de Safe Harbor alimente le réseau lors de demande de pointe et fait fonctionner le système de trains de la région. L'opération continue se fait quand le débit de la rivière égale ou excède la capacité de gestion d'eau maximale de la centrale qui est de 3'115 m³/s.

La CHÉ de Safe Harbor se trouve sur la rivière Susquehanna qui sort du lac

Otsego dans l'état de New York, traverse la Pennsylvanie et va se jeter dans l'océan Atlantique via la baie de Chesapeake dans le Maryland. Avec ses 448 km, c'est l'une des plus longues rivières du nord-est des États-Unis.

Au cours de l'histoire, la région de Safe Harbor a joué un rôle important. De nombreux héritages ont été laissés par ses premiers habitants : des pétroglyphes sont toujours visibles sur les rochers de Big Indian Rock et Little Indian Rock, à environ un mile en aval de la centrale.

C'est le premier contrat pour un travail de service hydraulique à grande échelle

sur le système de la rivière Susquehanna pour ANDRITZ HYDRO. La modernisation des alternateurs sera réalisée sur deux des quatorze unités de la centrale. ANDRITZ HYDRO fournira les nouveaux cadres de stators des alternateurs, le noyau et les enroulements, des nouveaux rayons et jantes de rotor, des nouveaux joints, des pôles et des paliers rénovés, le démontage, l'installation et le remontage de l'installation complète.

ANDRITZ HYDRO, le fabricant et fournisseur d'origine de ces unités, fournira la meilleure valeur à son client selon ses connaissances de la conception originale. L'objectif de Safe Harbor Water Power Corp est d'étendre la durée de vie des unités 3 et 7. ANDRITZ HYDRO Canada assurera une rénovation de qualité.

L'attribution de ce projet est une référence pour ANDRITZ HYDRO lors des futurs travaux du système de la rivière Susquehanna.

John Parker
Tél. : +1 (704) 731 8878
john.parker@andritz.com

CARACTÉRISTIQUES TECHNIQUES

Puissance : 2 x 36 MVA

Tension : 13,8 kV

Vitesse : 109 t/min

Diamètre du stator : 7'925 mm



Kpong

Important contrat de réhabilitation au Ghana

▲ La salle des machines avec ses quatre unités de production

En juillet 2013, ANDRITZ HYDRO a signé un contrat pour la réhabilitation de la CHÉ de Kpong avec Volta River Authority, une compagnie d'état du Ghana. Produisant 12% de l'électricité du pays, Kpong est le deuxième plus grand barrage construit au Ghana.

La production électrique du Ghana est dominée par deux centrales, la CHÉ d'Akosombo (912 MW) et la CHÉ de Kpong (160 MW), toutes deux situées près du lac Volta, à 80 km de la ville d'Accra. Le débit aval de la CHÉ d'Akosombo forme le réservoir supérieur de la CHÉ de Kpong qui fournit environ 70% de l'électricité nationale. Le contrat couvre la modernisation de toute la centrale hydroélectrique. ANDRITZ HYDRO réalisera la conception, la fabrication, la fourniture, le montage et les essais ainsi que la mise en service de l'équipement électrique et mécanique rénové de la centrale, comprenant les alternateurs et l'équipement d'excitation, la turbine et l'équipement auxiliaire, les régulateurs, le transformateur de l'alternateur, les installations de service de la centrale ainsi que l'équipement hydromécanique. Le principal objectif de la réhabilitation de Kpong est d'assurer la continuité de l'approvision-

nement et d'augmenter la production d'énergie renouvelable en assurant la stabilité de l'énergie. Le vieil équipement et les parties auxiliaires seront améliorés et remplacés par un équipement moderne améliorant le rendement et prolongeant la durée de vie de la centrale. Les turbines réhabilitées fourniront de l'énergie en bande. Avec les nouveaux régulateurs, elles contrôleront mieux la fréquence sur le réseau interconnecté.

Avant que le contrat soit signé, la centrale a été soigneusement inspectée par des spécialistes d'ANDRITZ HYDRO afin d'évaluer le temps nécessaire à une rénovation sans heurt des éléments clés. L'évaluation des turbines ayant montré que seule une amélioration marginale pouvait être réalisée, une plus grande attention a alors été accordée aux alternateurs qui ont bénéficié du remplacement complet du bobinage des stators et des pôles de rotor.

Au cours de la phase d'exécution, les unités ont été arrêtées une à une et remise en fonction après avoir été démontées, réhabilitées, ré-assemblées et mises en service.

Le projet sera terminé dans 43 mois.



▲ La centrale hydroélectrique de Kpong



▲ La signature du contrat

Harald Schmid
Tél : +43 (732) 6986 3343
harald.schmid2@andritz.com

CARACTÉRISTIQUES TECHNIQUES

Puissance (max.) : 4 x 46,23 MW
Tension : 13,8 kV
Chute : 11,75 m
Vitesse : 62,5 t/min
Diamètre de la roue : 8'238 mm





▲ Transport sur le site d'essai



▲ Installation sur le site d'EMEC

Résultats positifs

Essai d'une hydrolienne en Écosse

Le premier objectif d'ANDRITZ HYDRO Hammerfest est d'offrir une technologie fiable et durable permettant de produire de l'énergie grâce aux courants marins. En prouvant la fonctionnalité de leur produit de démonstration, l'hydrolienne HS1000 du Centre Européen de l'Énergie Marine (EMEC) représente une importante étape dans la réalisation du potentiel commercial de cette technologie.

La première machine de ce type, la HS1000, est le précurseur des hydroliennes commerciales qui seront installées dans un futur proche de manière à utiliser l'énergie des courants générés par les marées lunaires (Hydro News 22). Cette machine a été installée en décembre 2011 sur le site d'essai d'EMEC. Son installation s'est faite en trois étapes, utilisant un navire de construction offshore spécial pour une

opération de 32 heures en plein hiver. Avec des vitesses de vents mesurées de plus de 100 nœuds, un planning méticuleux était nécessaire pour bénéficier de la moindre fenêtre météorologique.

Au cours des 12 premiers mois d'opération, l'hydrolienne a subi des essais complets, se concentrant particulièrement sur des mesures comparatives de charge et de performance, avec des nombres calculés lors de la phase de conception du projet. Les résultats se sont révélés très positifs, puisque l'hydrolienne s'est comportée selon les attentes, la charge restant dans la marge définie. Spécifiquement, il est clair que l'hydrolienne peut apporter annuellement plus de 3 GWh sur le réseau.

Suite à cette période d'essai initiale de 12 mois, l'hydrolienne a été remontée pour inspection et maintenance. La

machine était en excellente condition, avec quelques modifications mineures à apporter sur les composants internes. Ces activités de maintenance ont été réalisées dans des ateliers locaux par diverses sociétés basées à Orkney. En soi, cette opération de maintenance a fourni une excellente expérience et apporté la connaissance essentielle nécessaire à une commercialisation.

Depuis sa réinstallation en août 2013, l'hydrolienne a fonctionné en continu dans le but de prouver sa fiabilité. L'objectif original était d'opérer en continu pendant 6 mois et d'apporter au moins 1 GWh sur le réseau. Au moment où nous écrivons, l'énergie exportée est de plus de 1,2 GWh, surpassant les objectifs de performance nécessaires estimés pour l'opération commerciale de cette technologie.

Peter Gnos
Tél. : +43 50805 52694
peter.gnos@andritz.com

CARACTÉRISTIQUES TECHNIQUES

Type : HS1000
Puissance : > 1 MW
Vitesse de rotation : 10,2 t/min
Diamètre du rotor : 21 m



▼ Mobilisation dans le port d'EMEC





▲ Vue de la centrale hydroélectrique de Bajina Bašta



▲ Cérémonie de remise de la centrale

Bajina Bašta

Remise de la dernière unité en Serbie

En novembre 2007, le producteur national d'énergie hydraulique EPS (Electric Power Industry of Serbia) a attribué un contrat à ANDRITZ HYDRO pour la rénovation de la centrale au fil de l'eau de Bajina Bašta. L'investisseur est Drinsko Limske power plants Bajina Bašta (DLBB), le propriétaire de la centrale, en coopération avec la banque KfW basée en Allemagne. La rénovation de la centrale de 4 x 105,6 MW s'est terminée depuis peu avec succès.

La centrale de Bajina Bašta est située sur la rivière Drin, à la frontière entre la Bosnie et la Serbie. Avec 420 MW, c'est la deuxième plus grande centrale de Serbie, mise en service en 1966. Une centrale de pompage turbinage située au même endroit augmente la puissance totale à environ 1'000 MW. L'énergie de cette centrale répond à environ 8% de la demande en électricité totale du pays.

Le projet de rénovation de la centrale de Bajina Bašta comprend la conception, l'augmentation de puissance, la fabrication, le transport, l'installation et la mise en service de quatre turbines Francis de 105,6 MW, des alternateurs,

des systèmes de contrôle et de protection, les principaux transformateurs, le disjoncteur moyenne tension et haute tension extérieur.

La rénovation de la quatrième et dernière unité de la centrale hydroélectrique de Bajina Bašta marque la réussite de l'accomplissement de ce projet. Malgré les difficultés rencontrées au cours de la mise en place, comme des dommages causés pendant le transport de l'un des nouveaux transformateurs, les travaux ont été réalisés dans les délais pour la plus grande satisfaction de DLBB, le client.

Après rénovation, la puissance a augmenté de 13% et l'énergie annuelle produite augmente de 40 GWh. Deux des quatre unités fonctionnent aussi en tandem avec les deux unités de 315 MVA de la centrale de pompage turbinage. Grâce à ces travaux de rénovation, le comportement en vibration des unités originales s'est significativement amélioré.

En octobre 2013, la quatrième unité a officiellement été remise au propriétaire lors d'une cérémonie. Parmi les personnes présentes se trouvaient M. Ivica Dačić, le Premier ministre serbe, l'Ambassadeur d'Allemagne en Serbie, des

représentants officiels du gouvernement, les membres de la direction d'EPS/DLBB ainsi que des journalistes. Avec ce projet réussi et terminé dans les délais, ANDRITZ HYDRO a une fois de plus prouvé sa position de leader en tant que fournisseur d'équipements pour centrales hydroélectriques.

Gerhard Emsenhuber
Tél. : +43 50805 53612
gerhard.emsenhuber@andritz.com

CARACTÉRISTIQUES TECHNIQUES

Puissance : 4 x 105,6 MW/109,5 MVA

Tension : 15,56 kV

Chute : 66,5 m

Vitesse : 136,4 t/min

Diamètre de la roue : 4'336 mm

Élévateurs:

Puissance : 4 x 112 MVA

Tension : 15,56 kV/242 kV



Iovskaya

Remise de la première unité en Russie

En juillet 2011, ANDRITZ HYDRO a signé un contrat avec Kolsky Branch de JSC TGK-1 (Regional Utility – Territorialnaya Generiruyushchaya Kompaniya No 1) pour la modernisation de la centrale d'Iovskaya en Russie (Hydro News 23).

La centrale hydroélectrique d'Iovskaya fait partie de la Cascade Nivskiy, dans l'oblast de Murmansk qui se trouve près du cercle polaire arctique. Le réservoir recouvre une surface de 5'240 km². Il est alimenté par la rivière Kowda, près de la frontière avec la Finlande. Mise en service en 1960, la centrale hydroélectrique d'Iovskaya est la seconde centrale de la Cascade Kovdinsky.

L'étendue des fournitures pour ANDRITZ HYDRO comprend deux turbines Kaplan à sept pales avec double régulation, l'automatisation (contrôle, protection, excitation et régulation), un nouveau bobinage d'alternateur ainsi que le renouvellement des équipements de la centrale.

De façon à améliorer le comportement en cavitation, à réduire les énormes vibrations et à augmenter la puissance de la turbine, le diamètre de la roue de la nouvelle turbine devra être augmenté de 4'500 mm à 4'600 mm. Au cours du premier mois de fonctionnement, notre client a pu voir que tous ces objectifs étaient atteints.

La complexité des travaux de réhabilitation a rendu la tâche difficile, avec ANDRITZ HYDRO en tant que contractant général responsable d'un contrat clé en main. Cette tâche a nécessité une grande coordination entre le client, l'institut de design, la société en charge de l'installation et les différents sites d'ANDRITZ HYDRO impliqués dans le



▲ Unité 1 fournie par ANDRITZ HYDRO

projet. De plus, la centrale d'Iovskaya est située dans une région reculée où les conditions climatiques représentaient une difficulté supplémentaire.

La première unité a été synchronisée avec succès et les essais en charge ont été réalisés pour la plus grande satisfaction du client, avec une température ambiante de -20 °C.

En décembre 2013, la première unité a fonctionné pour une période d'essai de 72 heures qui s'est terminée avec succès. La centrale a officiellement été remise au client en présence de représentants de TGK-1 et d'ANDRITZ HYDRO lors d'une cérémonie sur site.

En janvier 2014, l'inauguration officielle a eu lieu, en présence de la presse régionale et des politiciens locaux, de la direction de la branche Kola de TGK-1, des fournisseurs et de l'équipe de la centrale de TGK-1.

Simultanément, après 20 ans de fonctionnement, l'unité 2 a été mise hors



▲ Unités 1 & 2 de la centrale d'Iovskaya

service et les travaux de démontage ont commencé. La remise de cette deuxième unité rénovée est prévue pour septembre 2014.

Peter Jaunecker
Tél. : +43 50805 53590
peter.jaunecker@andritz.com

CARACTÉRISTIQUES TECHNIQUES

Puissance : 2 x 50 MW
Chute : 32 m
Vitesse : 136,36 t/min
Diamètre de la roue : 4'600 mm



Tatar

Les unités 1 & 2 sont entrées en opération commerciale dans une centrale hydroélectrique en Turquie

▲ Vue de la centrale et du déversoir

En février 2011, ANDRITZ HYDRO a obtenu un contrat de Darenhes Elektrik Üretimi A.Ş. pour la réalisation du projet du barrage et de la centrale hydroélectrique de Tatar.

La centrale de Tatar se trouve sur le Peri Suyu, un tributaire de la rivière Euphrate, dans l'est de l'Anatolie, une région turque. C'est un projet à fonctions multiples, conçu pour stocker de l'eau destinée à l'irrigation et à la production d'énergie de 368,74 GWh.

▼ Levage du rotor de l'unité 2



▼ Rotor de l'unité 2



L'étendue des fournitures pour ANDRITZ HYDRO comprend les travaux d'ingénierie et de conception, la fabrication, le transport, l'installation, la mise en service et la formation sur la turbine, l'alternateur et l'équipement électrique ainsi qu'un système d'automatisation et de protection. De plus, le contrat comprend un disjoncteur de 161 kV et deux stations d'alimentation.

L'une des difficultés de ce projet était de mettre en fonction la première unité pour opération commerciale après 23 mois, et la seconde un mois plus tard.

Le projet a été géré par un consortium d'ANDRITZ HYDRO en Autriche (Linz, Weiz et Vienne) et en Turquie. ANDRITZ HYDRO Linz a fourni les composants hydrauliques, comme la turbine et le régulateur hydraulique. Notre site à Weiz a fourni l'alternateur. Le siège d'ANDRITZ HYDRO à Vienne était le leader responsable du consortium et de la fourniture des systèmes de protection, d'automatisation et d'excitation. ANDRITZ HYDRO Turquie était en charge de la livraison du disjoncteur de 161 kV et de la fourniture des composants spéciaux de l'alternateur et de la turbine ainsi que de toute la réalisation du projet sur site.

Le ministère de l'Énergie et des Ressources Naturelles a approuvé l'entrée en opération de l'unité 2 en novembre 2013, suivie de l'unité 1 un mois plus tard.

Avec ce projet, ANDRITZ HYDRO renforce une fois de plus ses compétences sur le marché de la Turquie.

Christoph Haring
Tél : +43 50805 53 669
christoph.haring@andritz.com

CHARACTÉRISTIQUES TECHNIQUES

Puissance : 2 x 65,59 MW/76,15 MVA

Tension : 13,8 kV

Chute (max.) : 64,50 m

Vitesse : 166,7 t/min

Diamètre de la roue : 3'500 mm





▲ Le déversoir



▲ Levage de la roue

Paloona

Une nouvelle roue Kaplan pour une centrale hydroélectrique en Australie

En 2011, ANDRITZ HYDRO a obtenu un contrat d'Hydro Tasmania pour la réhabilitation et l'augmentation de puissance de deux unités Kaplan, l'une dans la centrale hydroélectrique de Paloona et l'autre dans la centrale de Meadowbank.

L'eau potable provenant de la rivière sur laquelle ces machines fonctionnent et les unités fonctionnant depuis longtemps sans problème majeur, les risques de déversement d'huile ont fait pencher la balance en faveur du projet d'ANDRITZ HYDRO qui proposait une conception de roue Kaplan écologique et sans huile combinée à une groupe hydraulique.

L'étendue des fournitures pour ANDRITZ HYDRO comprend les essais modèles pour la flotte Kaplan d'Hydro Tasmania, la conception et la fourniture de roue Kaplan sans huile, les vannes de garde et leurs mécanismes de régulation, les fonds, le joint d'arbre des servomoteurs pour la roue et le mécanisme de régulation de la vanne de garde, le fond supérieur, l'unité d'énergie hydraulique et le régulateur digital de turbine.

L'installation et la rénovation des composants qui doivent être réutilisés seront effectuées par Hydro Tasmania.

La centrale hydroélectrique de Paloona est la septième et dernière centrale du schéma de Mersey-Forth, situé dans le sud-ouest de l'Australie. Équipée d'une turbine Kaplan, la centrale a été mise en service en 1972.

Les principales difficultés de cette installation étaient l'espace restreint, des délais d'installation très stricts afin de limiter le temps d'arrêt de la centrale au minimum, la capacité limitée de la grue ainsi que le fait d'ignorer dans quel état se trouvaient les composants existants. Après des mesures très précises, le démantèlement de la machine a commencé en septembre 2013. Depuis, l'usinage sur site ainsi que la rénovation des composants réutilisés sont terminés et répondent à la conception de pointe de ce projet.

Hydro Tasmania a planifié très précisément les activités sur site et les séquences d'installation dans lesquelles intervenaient les experts d'ANDRITZ HYDRO. Au cours de l'installation, ANDRITZ HYDRO était assisté de

conseillers techniques et des services de montage. En décembre 2013, la réinstallation de l'unité a commencé et la roue a été remise en place. L'unité devrait entrer en fonction en avril 2014. La réalisation de la centrale de Paloona est un nouveau succès qui permet à ANDRITZ HYDRO d'obtenir une importante référence sur le marché australien.

Thomas Aigelsdorfer
Tél. : +43 (732) 6986 3470
thomas.aigelsdorfer@andritz.com

CARACTÉRISTIQUES TECHNIQUES

Puissance : 2 x 31,5 MW/35 MVA
Tension : 11 kV
Chute : 30,78 m
Vitesse : 187,5 t/min
Diamètre de la roue : 3'930 mm



▲ La centrale hydroélectrique de Paloona

Autriche Wöllbach et Eisenhutgrabenbach



En décembre 2013, ANDRITZ HYDRO a obtenu des commandes des investisseurs privés Kraftwerk WOELL GmbH pour la CHÉ de Wöllbach et WKW Eisenhutgrabenbach GmbH pour la CHÉ d'Eisenhutgrabenbach.

Les deux centrales sont situées sur les tributaires de la partie supérieure de la rivière Mur, dans la région des Hautes Alpes de la province de Styrie en Autriche. ANDRITZ HYDRO fournira une turbine horizontale Pelton à 3 jets, un alternateur synchrone (400 V), la conduite forcée reliant la conduite et une vanne de garde ainsi que la res-

ponsabilité du montage et de la mise en service de chaque centrale hydroélectrique. Après déduction du débit écologique, durant l'hiver les turbines auront seulement environ 5% du débit évalué, raison pour laquelle le choix s'est porté sur une turbine à 3 jets dont la technologie est basée sur des essais modèles. Les centrales au fil de l'eau sont équipées de prises d'eau de type COANDA et les conduites forcées sont faites de fonte ductile.

Le démarrage de chaque centrale est prévu en été 2014.

Edwin Walch
Tél. : +43 (732) 6986 3473
edwin.walch@andritz.com

CARACTÉRISTIQUES TECHNIQUES

Wöllbach :

Puissance : 280 kW
Chute : 212 m
Vitesse : 1'000 t/min
Diamètre de la roue : 590 mm

Eisenhutgrabenbach :

Puissance : 322 kW
Chute : 243,2 m
Vitesse : 1'000 t/min
Diamètre de la roue : 640 mm

Brésil Salto Curucaca



En décembre 2013, ANDRITZ HYDRO INEPAR DO BRASIL S.A. en consortium avec WEG et IESA a obtenu un contrat clé en main de Santa Maria Companhia de Papel e Celulose pour l'expansion hydromécanique de la centrale de 7,34 MW de Salto Curucaca, située sur la rivière Jordão dans l'état de Paraná dans le sud du Brésil.

La centrale sera agrandie en ajoutant une nouvelle salle des machines, équipée de deux unités pour une capacité

totale installée de 29,7 MW. ANDRITZ HYDRO fournira les turbines Francis, les vannes, l'automatisation, les auxiliaires mécaniques et électriques et finalisera le montage. WEG et IESA livreront les alternateurs, les transformateurs, l'équipement hydromécanique et de levage.

L'opération commerciale devrait commencer au cours du deuxième semestre 2015.

Joel de Almeida
Tél. : +55 (11) 4133 0008
joel.almeida@andritz.com

CARACTÉRISTIQUES TECHNIQUES

Puissance : 2 x 15,31 MW
Chute : 57,37 m
Vitesse : 360 t/min
Diamètre de la roue : 1'800 mm

Norvège Govddesåga

En août 2013, SKS Produksjon AS a attribué un contrat à ANDRITZ HYDRO pour la livraison d'une solution « Water to Wire » complète pour la nouvelle CHÉ de Govddesåga en Norvège.

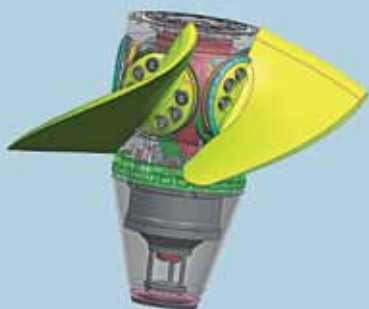
Actuellement, avec environ 900 centrales qui produisent en moyenne 130'000 GWh d'électricité par an, la Norvège est le sixième plus grand producteur d'énergie hydraulique au monde. Le pays prévoit de construire encore quelques centrales compactes et mini/micro centrales d'ici 2021 selon le système de certificat vert. La CHÉ de Govddesåga est située dans la municipalité de Beiarn dans le comté de Nordland en Norvège, au nord de Saltfjellet et au sud de Beiarfjorden. Elle utilisera la chute d'eau due à la différence d'altitude entre Govddesåga (546,5 m) et Arstaddalsmagasinet (324 m). Trois turbines Francis avec les alternateurs associés pour une puissance totale de 29 MW seront installés et produiront en moyenne environ 58 GWh. ANDRITZ HYDRO fournira deux petits alternateurs produits par un sous-traitant et l'alternateur de 20 MVA produit par ANDRITZ HYDRO Bhopal en Inde. ANDRITZ HYDRO Ravensburg en Allemagne fournira l'équipement de la turbine en coopération avec ANDRITZ HYDRO Norvège, responsable de la gestion du projet. SKS Produksjon AS produit annuellement 1'800 GWh d'énergie hydraulique provenant de 12 CHÉ régionales.

Kristian Glemmestad
Tél. : +47 (951) 07 108
kristian.glemmestad@andritz.com

CARACTÉRISTIQUES TECHNIQUES

3 unités Francis verticales
Puissance : 18 MW/8 MW/3 MW
Chute : 220 m
Vitesse : 750 t/min/1'000 t/min/1'500 t/min
Diamètre de la roue :
1'035 mm/660 mm/430 mm

Mexique San Rafael



En septembre 2013, ANDRITZ HYDRO Espagne a obtenu une commande d'Acciona Ingeniería S.A.U. pour la fourniture de trois turbines hydrauliques Kaplan destinées à la centrale nouvellement construite de San Rafael au Mexique.

La CHÉ de San Rafael se trouvera sur la rivière Santiago, près de la ville de San Rafael dans la province de Nayarit à l'ouest du Mexique. ANDRITZ HYDRO Espagne est responsable de la fourniture des turbines, alternateurs et équipements associés, dont l'ingénierie détaillée, la fourniture, la fabrication, le transport sur site, le montage et la mise en service.

La fabrication et le pré-assemblage des principaux composants de la turbine seront réalisés par l'atelier d'ANDRITZ HYDRO à Algete en Espagne, à l'exception de la bache spirale qui sera fabriquée par ANDRITZ HYDRO Morelia au Mexique. Indar, basé à Guipúzcoa en Espagne, est en charge de la fourniture de l'alternateur. La fabrication des principaux composants est actuellement en cours.

Ricardo Castillo
Tél. : +34 914251618
ricardo.castillo@andritz.com

CARACTÉRISTIQUES TECHNIQUES

Puissance : 3 x 8,54 MW
Chute : 15 m
Vitesse : 180 t/min
Diamètre de la roue : 3'100 mm

Turquie Cileklitepe

Suite au développement des CHÉ de Girlekik Mercan (13 MW) en 2007 et Yukari Mercan (15 MW) en 2003, IC Içtas Enerji a attribué un contrat pour la fourniture de l'équipement électromécanique de la CHÉ de Cileklitepe à un consortium d'ANDRITZ HYDRO France et Turquie.

La CHÉ de Cileklitepe se trouve dans la province d'Espiye, à environ 40 km au sud de la ville d'Ericék dans la région est de la Mer Noire en Turquie. Pour produire de l'énergie des deux turbines Pelton verticales de 12,4 MW chacune, la CHÉ utilisera l'eau de la rivière Kavaduva. Le système d'eau

consiste en un canal de 3,2 km, un tunnel de 2,3 km de 3 m de diamètre et il se termine en une conduite forcée de 1,25 m de diamètre et de 1'000 m de long. Avec ce contrat, IC Içtas Enerji, l'une des principales compagnies hydroélectriques de Turquie, confirme la confiance accordée à l'équipement fiable et efficace d'ANDRITZ HYDRO.

Dominique Leleux
Tél : +33 (475) 230 508
dominique.leleux@andritz.com

CARACTÉRISTIQUES TECHNIQUES

Puissance : 2 x 12,44 MW
Chute : 456,33 m
Vitesse : 750 t/min
Diamètre de la roue : 1'150 mm

Suisse Russein



En 2013, Axpo AG a attribué un contrat à ANDRITZ HYDRO pour la fourniture de l'équipement électromécanique de la CHÉ de Russein.

Après 67 ans d'opération, la CHÉ de Russein construite en 1946/1947 sera agrandie. Elle se situe sur la rivière Russein entre les villes de Disentis et Sedrun dans le canton des Grisons dans le sud-est de la Suisse. Entre le réservoir de Barcuns et la CHÉ, les ressources de la rivière sont utilisées pour produire de l'électricité.

Axpo Hydro Surselva AG, les communautés de Sumvigt et Disentis ainsi que le canton des Grisons sont tous impliqués dans ce projet. L'étendue des fournitures pour ANDRITZ HYDRO comprend la livraison, l'installation et la mise en service de deux turbines Pelton verticales à six jets de

12,1 MW, comprenant le contrôleur de turbine, le système de refroidissement à eau, la bifurcation de la conduite, des vannes balles DN800/PN50 Adams et un alternateur de 13,5 MVA. L'extension augmentera la quantité d'eau de 4 m³/s à 7 m³/s. De plus, la hauteur du barrage existant situé à Barcuns sera surélevée de 5 m et la pression sur la conduite de pression sera renouvelée en même temps. Après la réalisation de ce projet, la puissance augmentera de 11,6 MW à 24,2 MW.

Ce projet représente une nouvelle étape dans la mise en place d'un approvisionnement en énergie renouvelable. Environ 17'000 foyers bénéficieront d'énergie renouvelable après l'inauguration qui est prévue au printemps 2015.

Ralph Zwingli
Tél. : +41 (71) 929 36 44
ralph.zwingli@andritz.com

CARACTÉRISTIQUES TECHNIQUES

Puissance : 2 x 12,1 MW/2 x 13,5 MVA
Tension : 6'300 kV
Chute : 392 m
Vitesse : 750 t/min
Diamètre de la roue : 1'045 mm

Indonésie Cianten 1, Cianten 1B et Cianten 3

En mai 2013, ANDRITZ HYDRO a reçu une commande de Jaya Dinamika Geohydroenergi (JDG) pour la fourniture, le transport, l'installation et la mise en service de l'équipement électromécanique complet des CHÉ de Cianten 1, Cianten 1B et Cianten 3, toutes trois situées dans l'ouest de Java, en Indonésie.

JDG est un producteur d'électricité indépendant nouvellement établi en Indonésie avec un plan stratégique pour devenir un producteur majeur



d'énergie sur le marché émergent de l'énergie hydraulique compact en Indonésie. La commande pour ces trois centrales complète une cascade de quatre centrales développées par JDG sur la rivière Cianten.

La commande pour Cianten 2 a déjà été attribuée à ANDRITZ HYDRO en 2012 et est actuellement en cours d'achèvement. Les trois nouvelles centrales devraient être terminées dans 12 mois.

Sanjay Panchal
Tél. : +91 1275 288 656
sanjay.panchal@andritz.com

CARACTÉRISTIQUES TECHNIQUES

Cianten1/Cianten 1B/Cianten 3:

Unités : 2/2/2
Puissance : 950 kW/3'200 kW/2'910 kW
Chute : 27,70 m/95,52 m/56,70 m
Vitesse : 600 t/min/750 t/min/600 t/min
Diamètre de la roue :
816 mm/780 mm/904 mm

France Fontenil, Semine, Lavalette et Vallico

En 2013, le site miniCOMPACT de TOUL a reçu en commande cinq turbines Francis standardisées à axe horizontal et des équipements annexes pour quatre sites situés en France et en Italie.

La commande Fontenil a été donnée par la régie d'électricité française EDSB. Elle consiste en la fourniture de deux turbines pour une toute nouvelle centrale hydroélectrique située sur la commune de Briançon, France. Les groupes ont été installés en décembre 2013.

La commande Semine concerne le remplacement d'une ancienne turbine dans une centrale hydroélectrique privée du Jura, France. La commande est arrivée en avril 2013 et la mise en service a été réalisée courant décembre 2013.

La turbine de Lavalette a été commandée par la Ville de Saint Etienne, France. Elle est destinée à turbiner le débit réservé du barrage de Lavalette qui est utilisé comme réservoir de stockage en eau potable pour la Ville. L'installation du matériel a été réalisée en décembre 2013.

La commande Vallico est destinée à remplacer une ancienne turbine située dans le Nord de l'Italie. La turbine est en cours de fabrication.

Jean-François Bansard
Tél. : +33 (0) 383 43 84 58
jean-francois.bansard@andritz.com

CARACTÉRISTIQUES TECHNIQUES

Fontenil/Semine/Lavalette/Vallico:

Puissance :
1'183 kW/422 kW/256 kW/141 kW
Chute : 55,21 m/21 m/48,55 m/13,55 m
Vitesse :
750 t/min/428 t/min/750 t/min/600 t/min
Diamètre de roue :
630 mm/820 mm/440 mm/556 mm

Autriche Rothleiten



La centrale de Rothleiten, située dans la province de Styrie en Autriche, est opérée par Frohnleiten Energie- und Liegenschaftsverwaltung GmbH (FEL). Depuis 1925, cinq turbines Francis ont turbiné l'eau de la rivière Mur.

Après avoir évalué les différents scénarios possibles de réhabilitation ou de reconstruction, il a finalement été décidé de construire une toute nouvelle centrale hydroélectrique. En septembre 2013, le contrat entre FEL et ANDRITZ HYDRO Allemagne pour la livraison de l'équipement électromécanique complet a été signé. La nouvelle centrale au fil de l'eau inclura une digue en trois sections. La salle des machines sera équipée de deux turbines bulbes horizontales Francis d'un diamètre de 3'650 mm directement couplées à des alternateurs synchrones de moyenne tension (6,3 kV). L'infrastructure électrique complète (avec un contrôleur de turbine, l'automatisation et l'excitation) est incluse dans les fournitures d'ANDRITZ HYDRO. En plus du contrôle du niveau des eaux, des mesures hydrologiques et écologiques seront aussi mises en place.

Au cours de la construction, l'ancienne centrale restera en fonction. La nouvelle centrale entrera en opération commerciale en été 2015.

Hans Wolfhard
Tél. : +49 751 29511-491
hans.wolfhard@andritz.com

CARACTÉRISTIQUES TECHNIQUES

Puissance (approx.) : 2 x 5,1 MW
Chute : 5,71 m
Vitesse : 120 t/min
Diamètre de la roue : 3'650 mm chacune

Mexique Las Truchas



En avril 2013, **Primero Empresa Minera de Mexico** a attribué un contrat pour la fourniture de la deuxième unité de la centrale hydroélectrique de Las Truchas à un consortium d'ANDRITZ HYDRO France et ANDRITZ HYDRO Mexique.

La centrale hydroélectrique de Las Truchas se trouve dans l'état de Durango au nord du Mexique. Il y a sept

ans, ANDRITZ HYDRO a installé la première unité Pelton de la centrale. Entièrement satisfait de l'excellente performance technique et économique de cette première unité, le client a décidé d'agrandir la centrale en y ajoutant une deuxième turbine Pelton horizontale à deux jets, l'alternateur, les systèmes de contrôle et de protection, le transformateur, le disjoncteur de 34,5 kV ainsi que le montage, la mise en service et la formation.

L'opération commerciale commencera en juillet 2014.

Agustín De La Torre
Tél. : +52 (443) 323 15 30 ext. 242
agustin.delatorre@andritz.com

CARACTÉRISTIQUES TECHNIQUES

Puissance : 7,3 MW
Chute nette : 699,38 m
Vitesse : 900 t/min
Diamètre de la roue : 2'400 mm

Italie Molino Rizzoni

Début octobre 2013, ANDRITZ HYDRO et IDROELETTRICA MOLINO RIZZONI, un producteur d'énergie indépendant, ont signé un contrat pour la livraison, l'installation et la mise en service d'une mini turbine Compact Kaplan avec un alternateur asynchrone, comprenant l'équipement électrique et l'automatisation pour la CHÉ de Molino Rizzoni.

Molino Rizzoni est une nouvelle centrale se trouvant dans la province d'Emilia Romagna dans le nord de



l'Italie. L'incitation de l'Italie à produire de l'énergie renouvelable grâce à des mini centrales a permis la réalisation de ce projet. C'est la première commande dans ce pays depuis l'incorporation de Hydro Engineering SAS au sein du groupe ANDRITZ HYDRO en 2103.

La turbine, l'augmentateur de vitesse et l'équipement de la centrale seront fournis par ANDRITZ HYDRO Toul en France. ANDRITZ HYDRO Italie fournira les systèmes d'énergie électrique (EPS), l'automatisation et SCADA.

La mise en service de l'équipement est prévue en juin 2014.

Paolo Crestani
Tél. : +39 0445 678 232
paolo.crestani@andritz.com

CARACTÉRISTIQUES TECHNIQUES

Puissance : 860 kW
Chute : 4,1 m
Vitesse : 150 t/min
Diamètre de la roue : 2'400 mm

Autriche Transport aérien du stator d'un turbo-alternateur



Fin juillet 2013, ANDRITZ HYDRO a obtenu une commande pour la fabrication du stator de rechange de 112 MVA pour un turbo-alternateur destiné à un projet en Floride, États-Unis.

Les délais étaient restreints et ANDRITZ HYDRO avec son site de fabrication à Weiz en Autriche a été la seule compagnie capable de garantir la livraison de la meilleure qualité en trois mois.

Afin de minimiser le temps d'arrêt de la centrale, le stator de 90 tonnes a été exceptionnellement transporté par un Antonov 124, l'un des plus grands avions transporteurs actuellement volants.

Après deux arrêts, l'un en Irlande et l'autre en Terre-Neuve, l'Antonov a ensuite atterri en Floride où le stator a été immédiatement installé. Après seulement deux semaines, l'alternateur était à nouveau en fonction.

René Schöberl
Tél. : +43 (3172) 606 2138
rene.schoeberl@andritz.com

CARACTÉRISTIQUES TECHNIQUES

Puissance : 95 MW/112 MVA
Tension : 13,8 kV
Vitesse : 3'600 t/min

Chine Shi San Ling

En septembre 2013, State Grid Xinyuan Beijing Shi Sanling Pumped Storage Power Co., LTD a signé un contrat avec ANDRITZ (Chine) Ltd. pour la fourniture d'un stator destiné à l'unité 3 de la centrale de pompage turbinage de Shi San Ling.

D'une capacité totale de 4 x 222 MVA, la CPT de Shi San Ling se trouve dans le comté de Changping à 40 km au nord du district urbain de Beijing. Grâce à ses deux lignes de transmission de 220 kV, l'énergie produite par la centrale alimente le réseau de Beijing-Tianjin-Tangshan. La centrale ré-



gule la fréquence et module de manière réactive l'énergie des fonctions du réseau. Elle joue donc un rôle important sur l'amélioration de la qualité et de la stabilité opérationnelle du réseau. L'étendue des fournitures comprend un nouveau stator à refroidissement à huile, le refroidissement de surface à air, les couvercles supérieurs de l'alternateur, l'amélioration du palier guide supérieur et les pièces détachées. ANDRITZ (Chine) Ltd. fournira le cadre et le noyau du stator. L'enroulement du stator sera produit par notre site ANDRITZ HYDRO à Weiz en Autriche. Les activités sur site ont commencé en avril 2014 et la mise en service est prévue en octobre 2014.

Shi Yizhou
Tél. : +86 (10) 6561 3388 874
yizhou.shi@andritz.com

CARACTÉRISTIQUES TECHNIQUES

Puissance : 4 x 222 MVA
Tension : 13,8 kV
Vitesse : 500 t/min

Finlande Mankala

ANDRITZ HYDRO Finlande a signé un contrat avec Oy Mankala Ab qui fait partie d'Helsinki Energia Oy pour l'amélioration de puissance de trois turbines Kaplan de la centrale de Mankala, originalement mise en service en 1950.

L'étendue des fournitures pour ANDRITZ HYDRO comprend les nouvelles roues sans huile, les arbres, les directrices, les groupes hydrauliques, les raccords tournants et le service sur la majeure partie des pièces. En plus



des trois turbines Kaplan, selon les termes du contrat, la turbine auxiliaire existante qui permet de démarrer la centrale en black start sera rénovée. L'objectif du projet est d'augmenter la puissance de 2,5 MW pour une capacité maximale par unité de 12,5 MW. Après la réhabilitation, le rendement sera augmenté de 4%, ce qui représente un approvisionnement supplémentaire en énergie électrique sur le réseau de la Finlande. Tous les essais modèles ont été réalisés dans le laboratoire hydraulique d'ANDRITZ HYDRO à Tampere, Finlande.

Antti Kotisaari
Tél. : +358 (0) 3 256 43900
antti.kotisaari@andritz.com

CARACTÉRISTIQUES TECHNIQUES

Puissance : 3 x 12,5 MW
Chute : 8,5 m
Vitesse : 107,1 t/min
Diamètre de la roue : 4'660 mm

Chine Zangmu



En 2013, ANDRITZ (Chine) Ltd. a signé un contrat avec HUANENG TIBET GENERATION Co. Ltd. pour fournir le système d'automatisation de la CHÉ de Zangmu et un centre de contrôle local en Chine.

Zangmu est la plus grande centrale hydroélectrique du Tibet avec un niveau de crête à 3'314 m au-dessus de la Mer Jaune. Elle se trouve sur la rivière Yarlung-Tsangpo qui coule dans le plus large et profond canyon du monde, le Yarlung Tsangpo Grand Canyon, avant de se jeter dans le Gange au Bengladesh. L'étendue des fournitures de la CHÉ de Zangmu pour ANDRITZ (Chine) Ltd. comprend un serveur compact SCALA, deux contrôles de passerelles, neuf unités de contrôle local et 34 ensembles TM 1703 pour le contrôle local auxiliaire. Le centre de contrôle consiste en un serveur compact SCALA redondant, trois postes de travail pour les opérateurs, deux serveurs AGC/AVC, un serveur web, un serveur on-call, un serveur d'ingénierie et des passerelles redondantes. Dans le futur proche, le projet Zangmu sera la clé qui ouvrira le marché de l'énergie hydraulique du Tibet à ANDRITZ (Chine), fournisseur d'une gamme complète de produits « from water to wire ».

Mao Xiping
Tél. : +86 (10) 65613388
xiping.mao@andritz.com

CARACTÉRISTIQUES TECHNIQUES

Puissance : 6 x 85 MW
Chute : 53,5 m
Vitesse : 136,4 t/min

Autriche Dionysen

En octobre 2013, VERBUND Hydro Power AG a attribué un contrat à ANDRITZ HYDRO pour la rénovation des alternateurs de la centrale hydroélectrique de Dionysen en Autriche.

Située sur la rivière Mur, dans la province autrichienne de Styrie, la centrale au fil de l'eau comprend deux unités mises en service en 1949. En 2001, les roues verticales Kaplan ont été modernisées. Après 65 ans d'opération, les alternateurs ont dépassé leur espérance de durée de vie. Avec



cette amélioration, la performance et le rendement des deux alternateurs seront améliorés. Le contrat pour ANDRITZ HYDRO comprend le renouvellement des principales parties de l'alternateur, comme le stator, le corps et les pôles du rotor, les freins et les ventilateurs, l'extracteur d'huile et de poussière de brosses. L'arbre de l'alternateur et les paliers seront rénovés et réutilisés. Le contrat comprend aussi le démontage, le réassemblage et la mise en service des alternateurs. Le stator et les pôles seront fabriqués à Weiz en Autriche. Un temps d'arrêt maximal de 4 mois est prévu pour chaque unité. Le démarrage de l'unité 1 est prévu en novembre 2014.

Alois Winkler
Tél : +43 50805 52937
alois.winkler@andritz.com

CARACTÉRISTIQUES TECHNIQUES

Puissance : 2 x 10 MVA
Tension : 6,3 kV
Vitesse : 214 t/min

Autriche Sölk

VERBUND Hydro Power AG a attribué un contrat à ANDRITZ HYDRO pour le renouvellement des systèmes de contrôle de la centrale de Sölk, située dans la province de Styrie en Autriche.

Le corps de la centrale de Sölk sert de stockage à moyen terme de la vallée de Grosssölk, pour lequel un mur voûté a été construit pour un stockage à une altitude de 901,8 m au-dessus du niveau de la mer Adriatique. Ce stockage est alimenté par les eaux des rivières Kleinsölkbach, Donnersbach et Walchenbach. La salle des turbines est équipée d'une unité d'une



capacité installée de 30 m³/s, 34 m³/s en surcharge.

ANDRITZ HYDRO fournira le remplacement et l'installation du système de contrôle de l'unité, le remplacement du contrôle de refroidissement à eau et l'ajustement des systèmes existants (les entrées d'eau, l'alarme au personnel de service et le contrôle redondant de la centrale). Ces systèmes ont déjà été remplacés par ANDRITZ HYDRO en 2000.

Avec la commande comprenant le régulateur électronique et mécanique de vitesse, ANDRITZ HYDRO a obtenu une part importante dans le renouvellement d'une grande unité en Styrie.

Dieter Beer
Tél. : +43 50805 56723
dieter.beer@andritz.com

CARACTÉRISTIQUES TECHNIQUES

Puissance : 1 x 61 MW

Autriche Kreuzbergmaut et Fritzbach

Salzburg AG a attribué un contrat à ANDRITZ HYDRO pour le remplacement de l'équipement technique secondaire de la centrale de Kreuzbergmaut dans la province de Salzburg en Autriche.

Ce projet comprend le renouvellement du système de contrôle des centrales du système de « Mittlere Salzach ».

L'étendue des fournitures comprend aussi le remplacement de l'équipement de protection électrique ainsi que les systèmes d'excitation des centrales de St. Johann, Urreiting et Bischofshofen pour deux unités chacune.



De plus, ANDRITZ HYDRO fournira aussi l'automatisation de la machine pour la nouvelle turbine Pelton à six jets ainsi que la sous-automatisation des vannes de fermeture de la nouvelle structure de prise d'eau de la CHÉ de Fritzbach, un projet en coopération entre Salzburg AG et Österreichische Bundesforste.

Manfred Werjant
Tél : +43 50805 56728
manfred.werjant@andritz.com

CARACTÉRISTIQUES TECHNIQUES

Kreuzbergmaut :

Puissance : 2 x 9,98 MW
Chute : 10,8 m
Diamètre de la roue : 3'650 mm

Fritzbach :

Puissance : 1 x 5,4 MW
Chute : 160 m

HYDRO AUTOMATION DAY 2013

Lancement international de HIPASE



Depuis de longues années, **HYDRO AUTOMATION DAY** est un événement clé sur le calendrier des clients d'ANDRITZ HYDRO Automatisation. Le 21 novembre 2013, cette journée s'est tenue au Palais Ferstel à Vienne, Autriche.

Plus de 300 visiteurs (un nouveau record) venant de 27 pays ont participé à cet événement créé il y a bien des années pour nos clients.

Traditionnellement, la journée commence avec des présentations de la direction d'ANDRITZ HYDRO et de clients, avec des sujets concernant la technologie de l'automatisation dans les centrales hydroélectriques.

Le moment fort de cette journée a été la première présentation de la nouvelle plateforme HIPASE, un produit développé exclusivement par ANDRITZ



HYDRO. HIPASE est le premier produit au monde qui répond aux fonctions de protection, d'excitation et de synchronisation en une plateforme commune. Il inclut des outils d'ingénierie commune qui symbolisent le futur de l'automatisation des centrales hydroélectriques.

clients, la première mondiale d'HIPASE et toutes les sessions techniques de l'après-midi ont offert des opportunités de discussions et d'échanges d'expériences animés entre tous les participants.

Des présentations spécifiques du matériel et de l'outil d'ingénierie HIPASE, deux stands de présentation en direct, une vitrine avec trois appareils et le dernier matériel de marketing disponible (Hydro News 24, dossier HIPASE et film) ont servi de support à cette première mondiale. Les présentations des

Cette journée s'est terminée par un dîner de gala au Hofburg de Vienne, animé par le show musical « Falco rencontre Amadeus », une belle conclusion au grand succès de cette journée.

Clemens Mann
Tél. : +43 50805 56884
clemens.mann@andritz.com



Chaque année au printemps ont lieu tout autour du monde des conventions et des foires, démontrant la croissance du marché de l'énergie hydraulique et l'intérêt qu'il suscite. Ces rencontres sont une excellente opportunité pour les investisseurs et les municipalités d'obtenir des informations professionnelles et complètes sur les dernières tendances. En tant que fournisseur mondial d'équipement électromécanique et de services pour les centrales hydroélectriques, ANDRITZ HYDRO a participé à plusieurs événements.



en Asie. ANDRITZ HYDRO y a présenté 6 conférences, tenu un stand et été l'un des hôtes du dîner de bienvenue de la Conférence. Nos présentations se sont concentrées sur le succès des projets en Asie, la technologie des turbines, le revêtement et la nouvelle plateforme unifiée de protection, d'excitation et de synchronisation HIPASE. ASIA 2014 a une fois de plus souligné la forte position d'ANDRITZ HYDRO sur le marché de l'énergie hydraulique en Asie.

Asia 2014

Colombo, Sri Lanka

La vibrante ville de Colombo au Sri Lanka a été sélectionnée pour recevoir ASIA 2014, la 5e Conférence Internationale sur les Ressources en Eau et le Développement de l'Énergie Hydraulique en Asie.

La conférence s'est concentrée sur les besoins, les priorités et les futurs plans



HydroVision Russia

Moscou, Russie

HydroVision Russia a eu lieu en parallèle avec Russia Power et a attiré plus de 5'300 participants venus de 55 pays.

ANDRITZ HYDRO a participé à Hydro Vision Russia pour la cinquième fois. Un stand et quatre présentations nous ont permis de présenter notre portefeuille d'affaires en matière de turbo-alternateurs en collaboration avec ANDRITZ.

POWER-GEN Africa

Johannesburg, Afrique du Sud

L'Afrique est actuellement le plus intéressant des marchés de l'énergie hydraulique du monde. Après un lancement réussi en 2013, la conférence POWER-GEN Africa et son exposition ont eu lieu pour la deuxième fois.

Avec DistribuTech, le co-présentateur de cet événement, plus de 2'300 personnes venant de 69 pays ont participé. Les activités d'ANDRITZ HYDRO comprenaient une présidence de séance, quatre présentations techniques et un stand.

Jens Pätz
Tél. : +43 50805 52675
jens.paeutz@andritz.com



ÉVÉNEMENTS:

Renewable Energy World Asia

10 - 12 septembre 2014
Kuala Lumpur, Malaisie, [Stand R2108](#)
www.renewableenergyworld-asia.com

Hydro 2014

13 - 15 octobre 2014
Cernobbio, Italie, [Stand 308](#)
www.hydropower-dams.com

Viennahydro

26 - 28 novembre 2014
Vienne, Autriche, [Stand 16](#)
www.viennahydro.com

Vannes

Sécurité et fiabilité pour toute la durée de vie



ANDRITZ HYDRO est le leader mondial en fourniture d'équipements électromécaniques et de services pour les centrales hydroélectriques. Les vannes sont les éléments primaires les plus importants. Elles assurent l'étanchéité des conduites lors de maintenance sur la machinerie hydraulique. Nous bénéficions d'une

longue expérience en matière de contrôle de systèmes hydrauliques. Une conception sûre et fonctionnelle et les exigences les plus strictes de sélection, fabrication et installation garantissent la satisfaction de nos clients pour toutes les sortes de vannes. **Nous nous concentrons sur les meilleures solutions « from Water to Wire ».**

